

Die WhisperGen-Heizung: So heizt man heute!

- Herkunft und Geschichte des WhisperGen
- Funktionsweise / Leistung
- Zielgruppe / Einsatzgebiet
- Wirtschaftlichkeit
- Autark
- Preise / Garantie / Service
- Zukunftsenergie



 **WHISPERGEN™**

Die WhisperGen-Heizung: So heizt man heute!

- Herkunft und Geschichte des WhisperGen
- Funktionsweise / Leistung
- Zielgruppe / Einsatzgebiet
- Wirtschaftlichkeit
- Autark
- Preise / Garantie / Service
- Zukunftsenergie



 **WHISPERGEN™**

Geschichte

- 1987: WhisperGen-Projektstart an der University of Canterbury, Christchurch, Neuseeland.
- 1993: Erste Konzeptpräsentation von Dr. Don Clucas und Professor John Raine.
- 1995: Gründung von WhisperTech Limited. Serienproduktion von Stirling-Generatoren für Boote.
- 2001: Der erste WhisperGen wird vorgestellt.
- 2004: 550 WhisperGen werden für einen Praxistest nach Europa geliefert. Bis 2008 sind die Geräte bei ausgewählten Kunden im Einsatz.
- 2008: WhisperTech und Mondragon schließen ein Joint Venture und gründen das Unternehmen EHE (efficient home energy)



Über Mondragon



- Konzerngründung im Jahre 1956
- Zentrale im Baskenland mit Standorten auf allen Kontinenten
- Konzern mit 264 Unternehmen
- Über 100.000 Mitarbeiter
- Umsatz im Jahr 2010 ~ 14 Mrd. Euro
- Produktion von über 1.000 verschiedenen Produkten in mehr als 100 Fabriken
- Herstellung von mehr als 1 Mio. Gasheizungen pro Jahr
- Produktion von 8 Mio. Stück weiße Ware
- Herstellung von Motoren für führende europäische Automobilmarken

 **WHISPERGEN™**

WhisperGen kommt nach Europa

 **WHISPERGEN™**
HEAT AND POWER SYSTEM

 **MONDRAGON**
HUMANITY
AT WORK
Finance
Industry
Retail
Knowledge

 **eHe**
efficient home energy, s.l.

- Hersteller des WhisperGen für den weltweiten Markt
- Produktionskapazität von 30.000 Stück pro Jahr



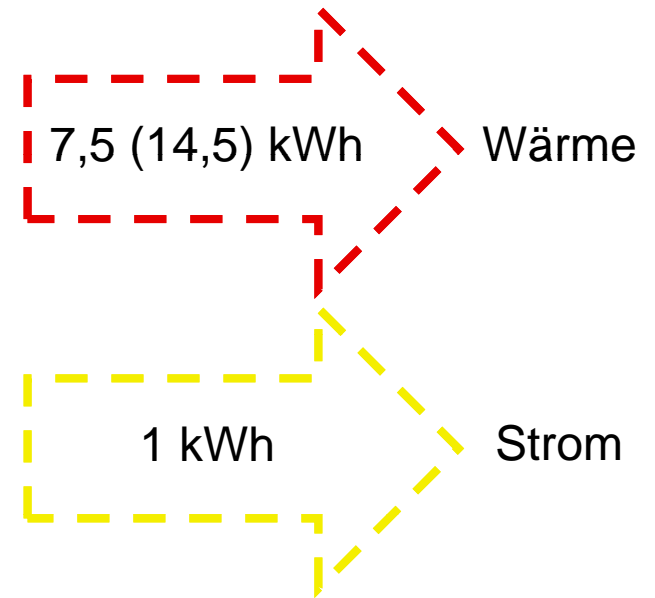
 **WHISPERGEN™**

Die WhisperGen-Heizung: So heizt man heute!

- Herkunft und Geschichte des WhisperGen
- Funktionsweise / Leistung
- Zielgruppe / Einsatzgebiet
- Wirtschaftlichkeit
- Autark
- Preise / Garantie / Service
- Zukunftsenergie



 **WHISPERGEN™**

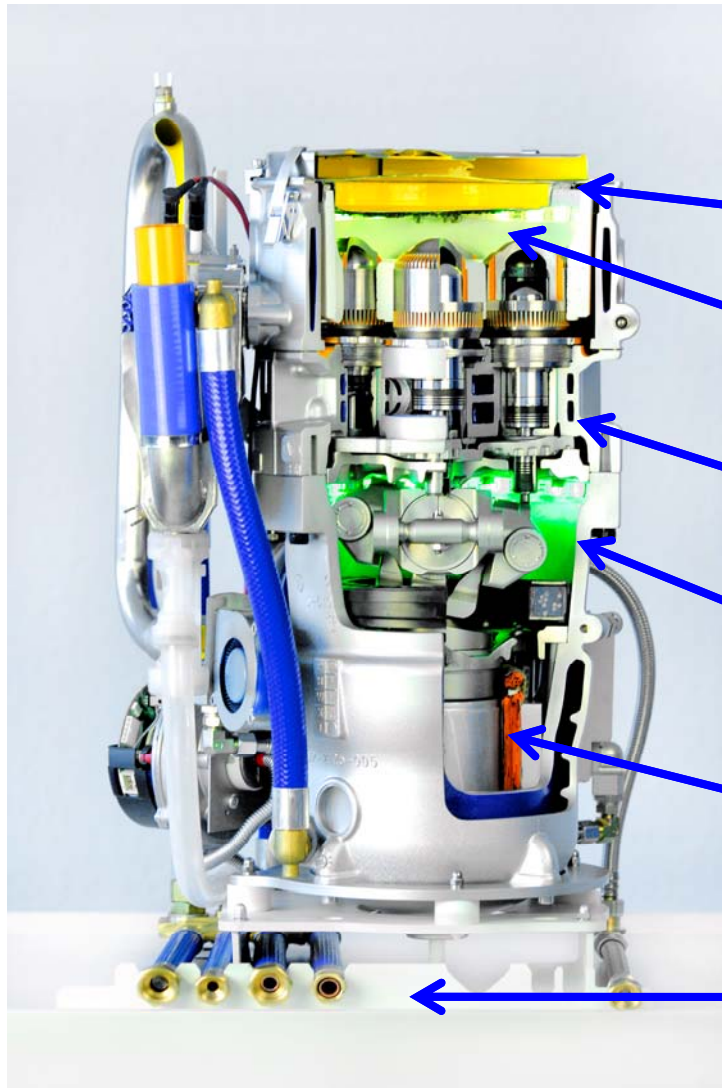




 **WHISPERGEN™**



- Erdgas- (Bioerdgas) Brennwert-Flächenstrahlungsbrenner für Stirling-Motor ~ 8,5 kW
- Zusatz-Brennwert-Flächenstrahlungsbrenner im Abgaswärmetauscher ~ 6 kW
- Beide Brenner laufen unabhängig
- 4-Zyl.doppelt wirkender Stirlingmotor
- 4-poliger Einphasen-Asynchrongenerator
- Bis 80°C Vorlauftemperatur
- Wirkungsgrad und Abgassystem sind vergleichbar mit konventioneller Brennwerttechnik



Brenner

Keramik zur Wärmeübertragung

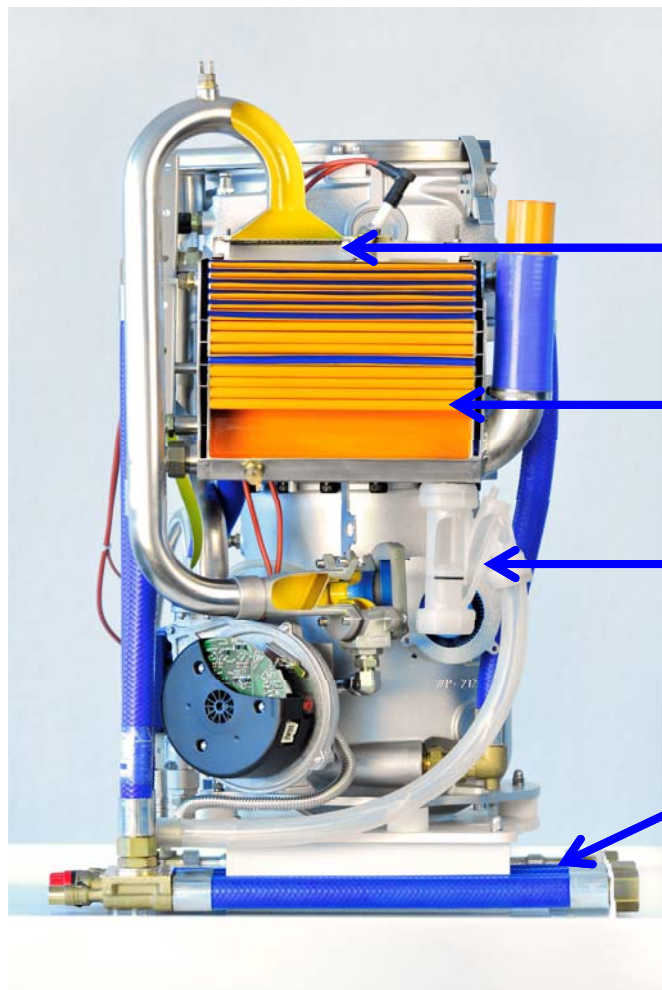
Zylinder / Kolben

Pleuel / Wobble-Yoke

Generator

Montageanschlussplatte

 **WHISPERGEN™**



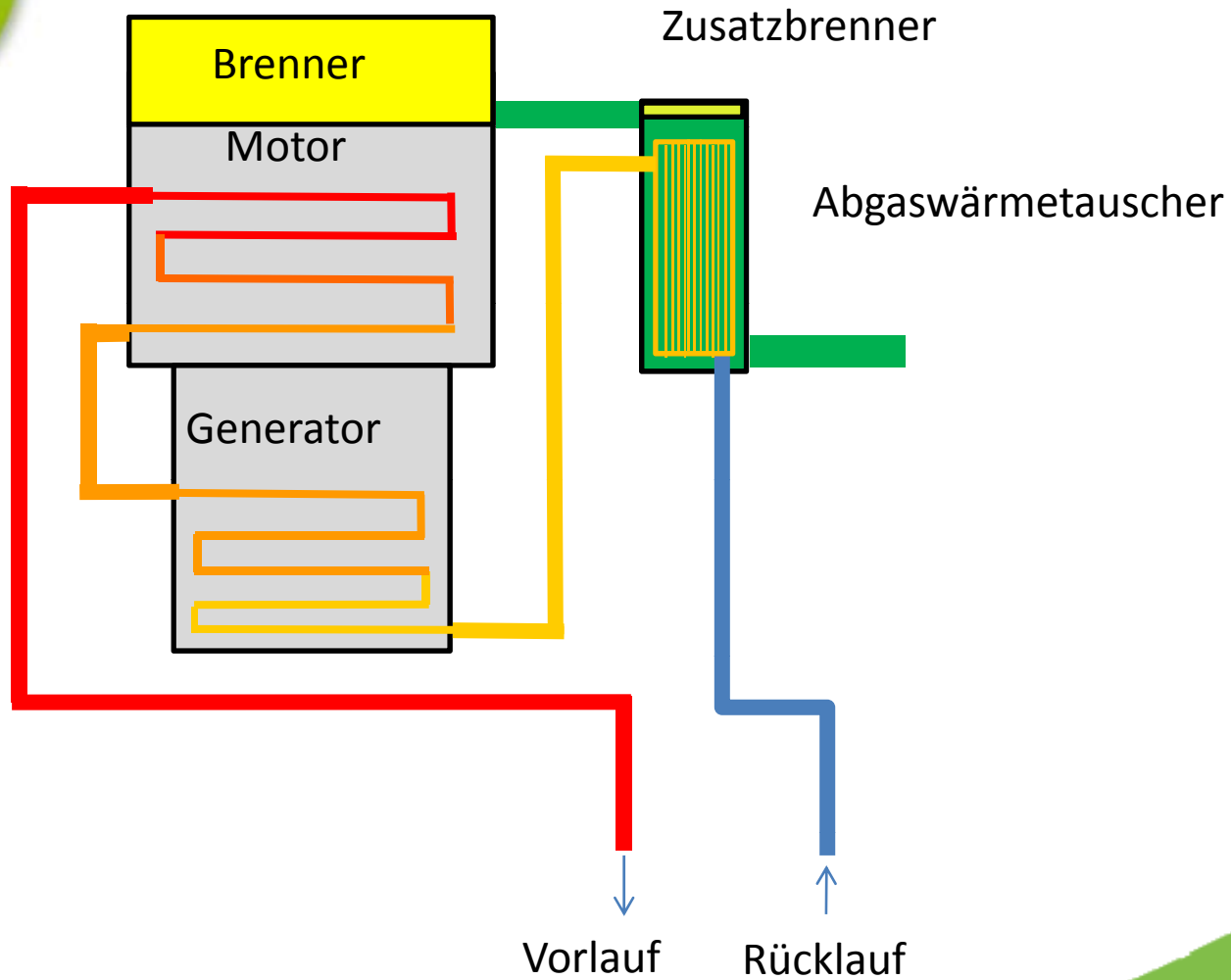
Zusatzbrenner

Abgaswärmetauscher

Kondensatablauf

Montageanschlussplatte

 **WHISPERGEN™**



Die WhisperGen-Heizung: So heizt man heute!

- Herkunft und Geschichte des WhisperGen
- Funktionsweise / Leistung
- Zielgruppe / Einsatzgebiet
- Wirtschaftlichkeit
- Autark
- Preise / Garantie / Service
- Zukunftsenergie



 **WHISPERGEN™**

Zielgruppe des WhisperGen

- Ein-, Mehrfamilienhäuser bis 45.000 kWh Jahresenergieverbrauch
- Versorgung mehrerer Wohngebäude mit niedrigem Energiebedarf (Reihenhäuser)
- Kaskadenverschaltung bei größeren Energiebedarf
- Erdgasanschluss vorhanden oder möglich
- Flüssiggasvariante ab 4. Quartal 2011
- Mit allen Heizsystemen kombinierbar
- Keine Ölvariante, keine Biomassevariante



 **WHISPERGEN™**

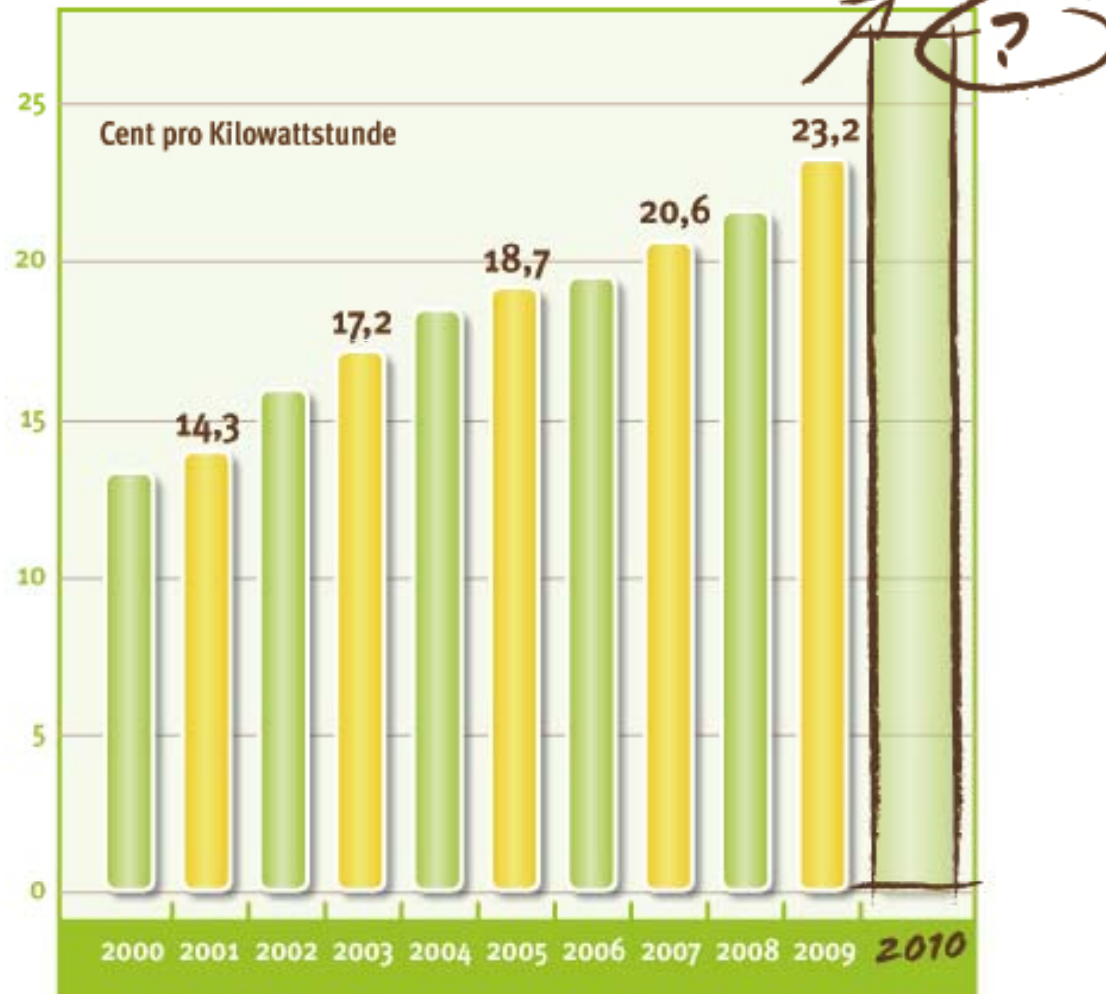
Die WhisperGen-Heizung: So heizt man heute!

- Herkunft und Geschichte des WhisperGen
- Funktionsweise / Leistung
- Zielgruppe / Einsatzgebiet
- **Wirtschaftlichkeit**
- Autark
- Preise / Garantie / Service
- Zukunftsenergie



 **WHISPERGEN™**

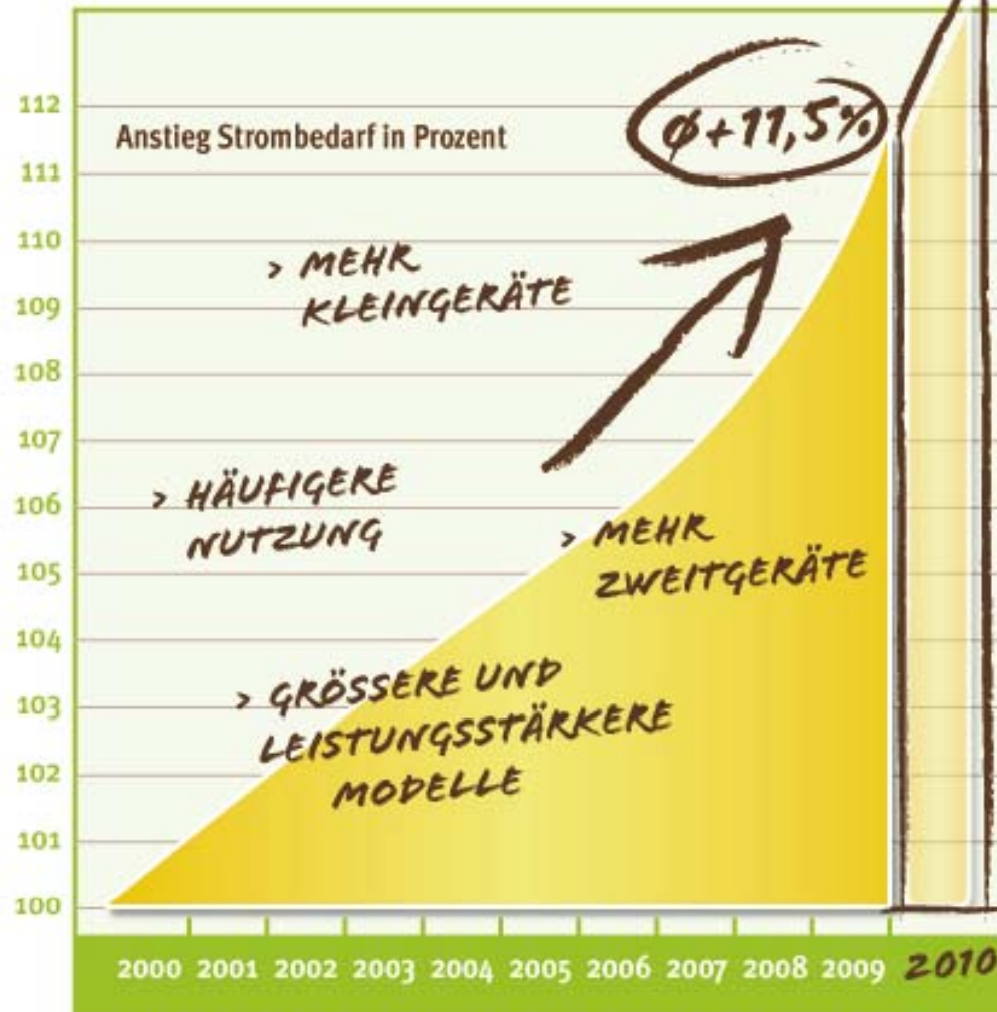
» Entwicklung der Haushaltsstrompreise 2000-2009:
Tendenz steigend!



Quelle: BDEW Stand 4/2009



» Strombedarf von Privathaushalten 2000-2009:
Tendenz steigend!



Quelle: VDEW/Check24





- Amortisationszeitraum der Mehrkosten im Vergleich zu einer Gas-Brennwertheizung mit Solarthermie beträgt etwa 8 bis 12 Jahre*
- Rendite auf das eingesetzte Kapital > 5% *

* Ohne Berücksichtigung von möglichen Energiepreissteigerungen!

Die WhisperGen-Heizung: So heizt man heute!

- Herkunft und Geschichte des WhisperGen
- Funktionsweise / Leistung
- Zielgruppe / Einsatzgebiet
- Wirtschaftlichkeit
- Autark
- Preise / Garantie / Service
- Zukunftsenergie



 **WHISPERGEN™**

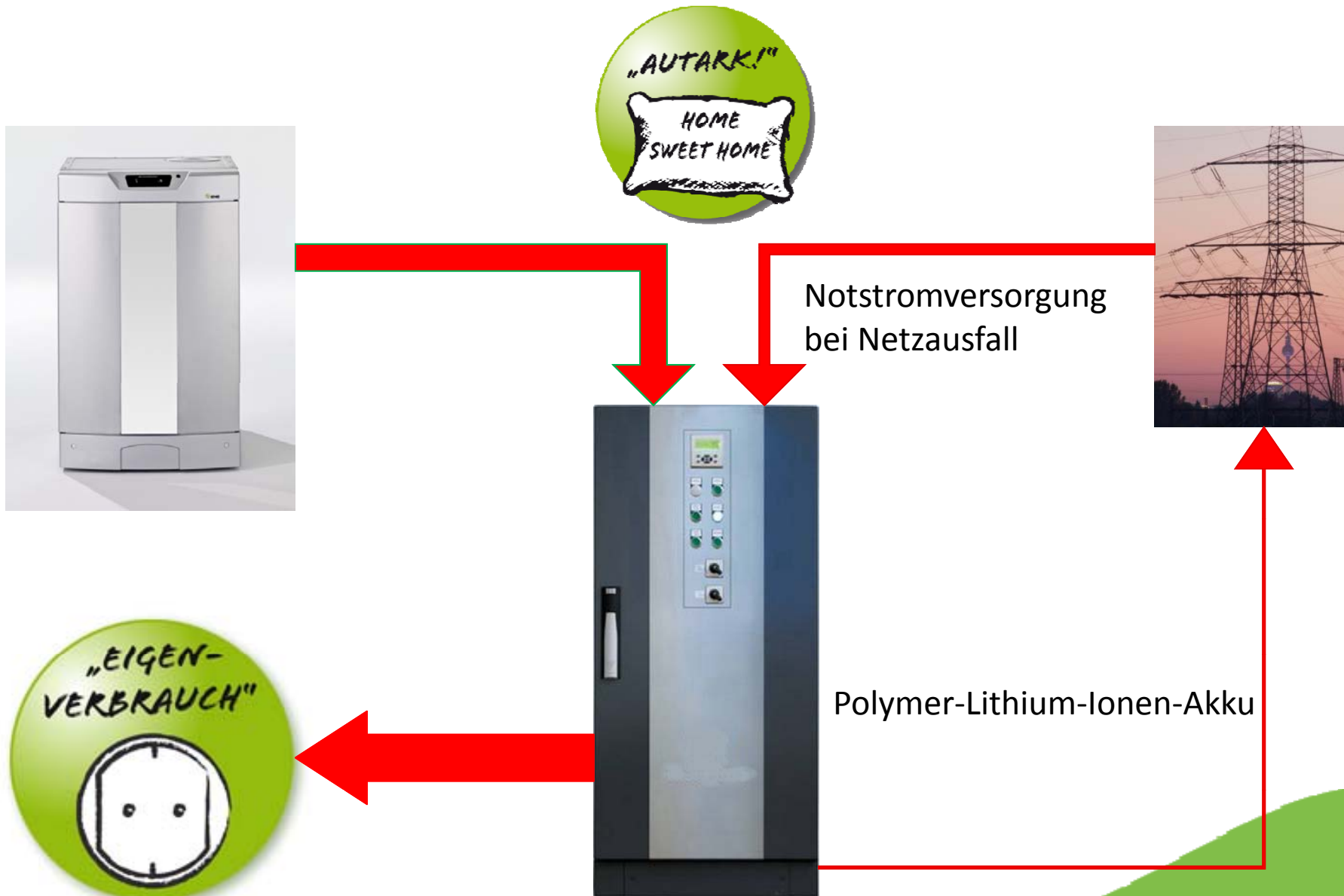


- Größere Unabhängigkeit von etablierten Stromkonzernen
- Selbst aktiv werden
- Verbesserung der Energielandschaft
- Wertsteigerung der Immobilie



Strom haltbar machen!





 **WHISPERGEN™**

Die WhisperGen-Heizung: So heizt man heute!

- Herkunft und Geschichte des WhisperGen
- Funktionsweise / Leistung
- Zielgruppe / Einsatzgebiet
- Wirtschaftlichkeit
- Autark
- Preise / Garantie / Service
- Zukunftsenergie

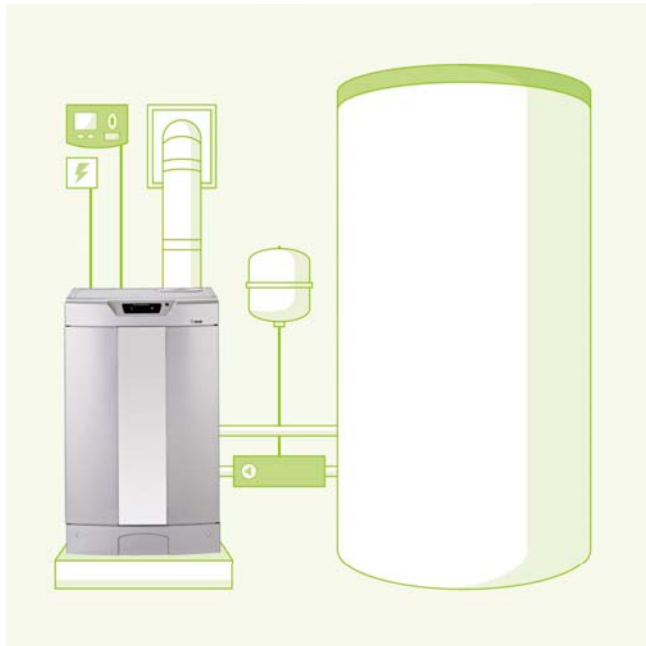


 **WHISPERGEN™**



WhisperGen EU1
UPE
9.996,-- € inkl. USt.

 **WHISPERGEN™**



- WhisperGen EU 1
- Multihygiene Pufferspeicher mit hygienischer Warmwasserbereitung im Durchlaufprinzip, 800l Volumen
- Touchpad Regelungseinheit, Strom- und Wärmegeführt, selbstlernend, Internetüberwachung und graphische Darstellung aller Betriebszustände, Ansteuerung von drei Heizkreisen, optional mit Ansteuerung von Küchengeräten
- Stromzähler, Kleinverteiler
- Hocheffizienzpumpen, Ausdehnungsgefäß, Sicherheitsarmaturen, Mikroblasenentlüfter, Verbrühschutz
- Abgassystem mit 12 m Steigleitung
- Podest aus Stahlblech mit Höhenjustierung
- Komplettpreis Systempaket - UPE 14.600,-- € inkl. USt.



 **WHISPERGEN™**



Dienstleistungen „all inclusive“

- Demontage und Entsorgung der Altheizanlage
- Auf Wunsch: Entsorgung von Öltanks gegen Aufpreis
- Komplette Dienst- und Montageleistung
- Elektromontage
- Inbetriebnahme
- Erstellung aller erforderlichen Anträge
- 19.990,-- € inkl. USt.



Basis Paket

- Gewährleistung für 2 Jahre oder 8.000 Betriebsstunden
- Jährliche Wartung UPE 204,-- €

Plus Paket

- Rundumschutz
- Für 5 Jahre
- Einmalige Kosten: 408 €
- Jährliche Wartung UPE 204,-- €

Premium Paket

- Rundum-sorglos-Servicepaket
- Für 12 Jahre
- 44 € / Monat
- Inkl. Wartung, Verschleiß- und Ersatzteile

Die WhisperGen-Heizung: So heizt man heute!

- Herkunft und Geschichte des WhisperGen
- Funktionsweise / Leistung
- Zielgruppe / Einsatzgebiet
- Wirtschaftlichkeit
- Autark
- Preise / Garantie / Service
- Zukunftsenergie



 **WHISPERGEN™**



- Eigenstromerzeugung ist der Wachstumsmarkt der Zukunft
- Hohe gesellschaftliche Akzeptanz
- Positiver Imagetransfer
- E- Mobilität und stromerzeugende Heizung ergänzen sich hervorragend
- Türöffner bei Endkunden

Vielen Dank für Ihre Aufmerksamkeit!



 **WHISPERGEN™**