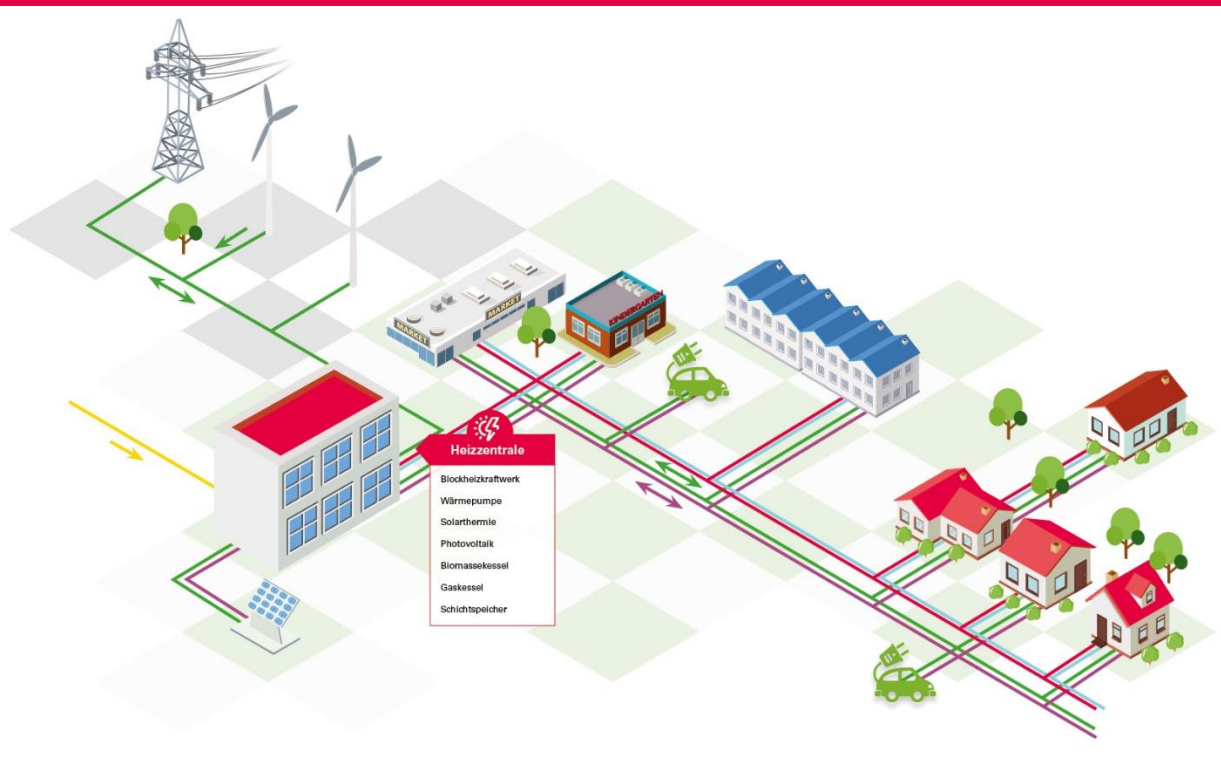


ratiotherm

Smart Energy Systems

Anlagen-Planung: Das Verhältnis Hersteller - Heizungsbauer - Kundendienst

Bauzentrum München, 10. Juli 2019



Firmenhistorie

1991

Gründung der
ratiotherm GmbH

ratiotherm
Wärme intelligent genutzt

1995

Umfirmierung in
ratiotherm GmbH & Co. KG
und Einstieg weiterer
Gesellschafter

2005

Start der
Wärmepumpen-
produktion



2007

Umzug an den jetzigen
Firmensitz



2014

Realisierung kaltes Netz Dollnstein
mit eigenen dezentralen
Wärmepumpen



2017

Neuausrichtung der Strategie
in Richtung:
Systemtechnik-Anbieter für
Energie- und Heizsysteme

1993

Start der Schichtspeicher-
produktion (Oskar°)



2001

Umstieg auf 2-stufigen
Vertrieb mit Qualifizierung

2007

Start des
Exportgeschäftes nach:
AT, CH, BENELUX, ES,
HU, IT, FR, RO

2015

Start Kollektorproduktion

Anbieter für effiziente
regenerative Heiz-
systeme



2019

Produktionsstart:
Power-2-Heat Gerät
(15kW)



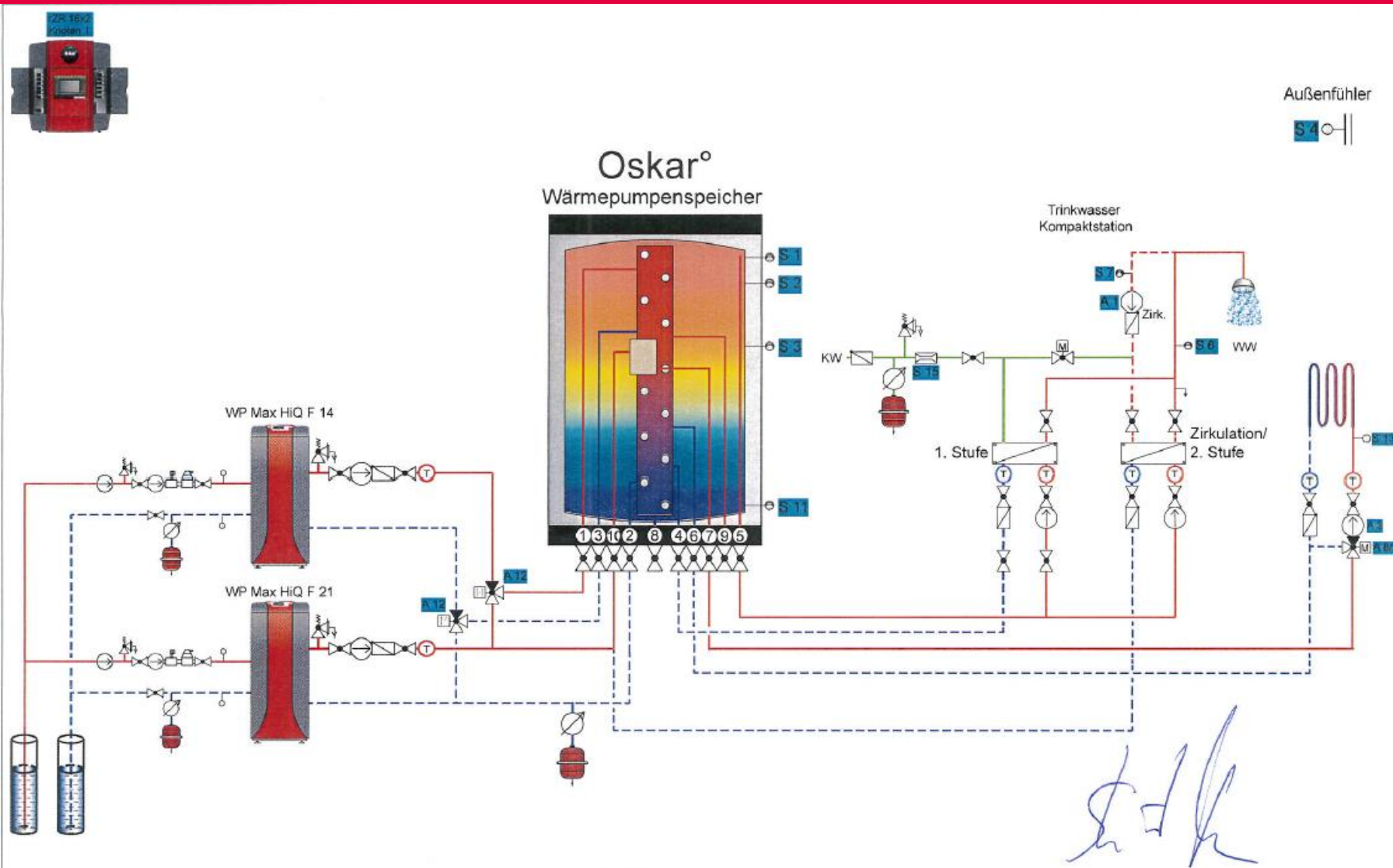
Phasen und Prozesse im Zusammenspiel von Industrie und Handwerk:

1. Planung – Angebot - Auftrag
2. Montage + Fertigstellung
3. Inbetriebnahme + Gewährleistung
4. Schadensfälle

Ablauf Angebotsphase aus Sicht der Industrie:

1. Projektanfrage durch Heizungsbau
2. Meist Rückfragen durch Industrie nach relevanten Daten:
 - Rahmenbedingungen (Heizsysteme, Wärmeabnahme, Heizlasten,...)
 - Platzverhältnisse + Einbringung
 - Details zur Programmierung der Regelung
3. Konkretes Angebot an Heizungsbau
4. Auftrag des Handwerkers nach Endkunden Freigabe
5. Erstellung eines kundenspezifischen Hydraulik-Schemas
 - Freigabe des Schemas erforderlich (Absicherung für Technik und Programmierung)

Planung – Angebot - Auftrag



Beispiel

MFH mit:

- Kaskade aus Grundwasser-Wärmepumpen
- Schichtspeicher
- 200 kW Trinkwasserkaskade
- Heizkreis
- Zentralregler + Programmierung

→ Funktionalität des gesamten WP-Systems nur nach korrekter Installation lt. Hydraulikschema gegeben
 → Prüfung der Hydraulik & Elektrik bei Abnahme

Abpernrichtung	Abpernrichtung mit Entleerung	Plattenwärmespeicher	Sensor	Planbezeichnung: Fa. Streit Com. Artmann	Name	Datum	Achtung: Dieses Schema ist nur eine Empfehlung und erhebt in jeglicher Hinsicht keinen Anspruch auf Vollständigkeit.
Abpernrichtung mit Sicherungshähne	Sicherheitsventil	Durchlassmengen-Geradeventil	Ausdehnungsgefäß	Gezeichnet	L. Böheim	22.05.2019	
Mikroventil	Manometer (Druckmesser)	Stromschalter / -geber	Entleerung	Geprüft	A. Weidinger	22.05.2019	
3-Wege-Mischer mit Stößler	Pumpe in Flussrichtung	Thermosensoren		Schema Nr.:			
3-Wege-Mischer mit Festabschließ	Rückschlaghähne	Wärmezähler		Geändert			
				Geändert			

Auftragsabwicklung aus Sicht der Industrie:

1. Auslieferung zum Handwerker oder direkt auf die Baustelle
2. Montage durch Handwerk
 - Telefon-Support (kostenfrei)
 - Nachlieferungen (vergessene Komponenten)
 - Ersatzlieferungen (bei Defekten)
3. Fertigstellungsanzeige zur Vorbereitung der Inbetriebnahme (IBN)

Fertigstellungsanzeige

Bitte ergänzen Sie die Fertigmeldung und schicken Sie diese per Fax an uns zurück

Ausführender Heizungsfachbetrieb:		Objektadresse:	
		Name:	
		Strasse:	
		PLZ/Ort:	
Verantwortlich: Hr.-Fr.		Verantwortlich: Hr.-Fr.	
Telefon-Nr.:		Telefon-Nr.:	

Allgemein:									
Ungehinderte Anfahrt mit Pkw möglich	JA	<input type="checkbox"/>	NEIN	<input type="checkbox"/>	Ungehindertes Zugang zum Heizraum möglich	JA	<input type="checkbox"/>	NEIN	<input type="checkbox"/>
Ausreichende Beleuchtung im Heizraum vorhanden	JA	<input type="checkbox"/>	NEIN	<input type="checkbox"/>	Betriebsbereite Steckdosen in Heizraum vorhanden	JA	<input type="checkbox"/>	NEIN	<input type="checkbox"/>
Ungehindertes Zugang zum WP-Außenteil möglich	JA	<input type="checkbox"/>	NEIN	<input type="checkbox"/>	Falls notwendig Leiter vorhanden	JA	<input type="checkbox"/>	NEIN	<input type="checkbox"/>
Bemerkung:									

Heizungs- und Wasseranschlüsse				Wasserseitiger Anschluß der Trinkwasserstation fertiggestellt	JA	<input type="checkbox"/>	NEIN	<input type="checkbox"/>	
Alle Heizungs- und Wasseranschlüsse fertiggestellt	JA	<input type="checkbox"/>	NEIN	<input type="checkbox"/>	Speicher gefüllt und entlüftet	JA	<input type="checkbox"/>	NEIN	<input type="checkbox"/>
Heizanlage gefüllt und entlüftet	JA	<input type="checkbox"/>	NEIN	<input type="checkbox"/>	Solaranlage gefüllt und entlüftet	JA	<input type="checkbox"/>	NEIN	<input type="checkbox"/>
Energie-Abnahme über Heizkreis möglich	JA	<input type="checkbox"/>	NEIN	<input type="checkbox"/>	Frostschutz bis -28°C in der Solaranlage	JA	<input type="checkbox"/>	NEIN	<input type="checkbox"/>
Bemerkung:									

Elektroinstallation				Regelung montiert	JA	<input type="checkbox"/>	NEIN	<input type="checkbox"/>	
Regelung komplett verdrahtet	JA	<input type="checkbox"/>	NEIN	<input type="checkbox"/>	Elektroanschluß WP 230 V fertig installiert	JA	<input type="checkbox"/>	NEIN	<input type="checkbox"/>
Fühler verlegt und angeklemt	JA	<input type="checkbox"/>	NEIN	<input type="checkbox"/>	Elektroanschluß WP 400 V fertig installiert	JA	<input type="checkbox"/>	NEIN	<input type="checkbox"/>
Ausgänge verlegt und angeklemt	JA	<input type="checkbox"/>	NEIN	<input type="checkbox"/>	WP-Aussenteil komplett verdrahtet	JA	<input type="checkbox"/>	NEIN	<input type="checkbox"/>
Zähleranschluß betriebsbereit	JA	<input type="checkbox"/>	NEIN	<input type="checkbox"/>	EVU-Sperre in Funktion	JA	<input type="checkbox"/>	NEIN	<input type="checkbox"/>
Aus- und Eingangstest von Regelung bereits durchgeführt	JA	<input type="checkbox"/>	NEIN	<input type="checkbox"/>	EVU-Sperre deaktivierbar	JA	<input type="checkbox"/>	NEIN	<input type="checkbox"/>
Bemerkung:									

Kälteleitung:									
Saugleitung fachgerecht komplett verlegt	JA	<input type="checkbox"/>	NEIN	<input type="checkbox"/>	Flüssigkeitsleitung kompl. verlegt	JA	<input type="checkbox"/>	NEIN	<input type="checkbox"/>
Druckprüfung der Kälteleitung durchgeführt	JA	<input type="checkbox"/>	NEIN	<input type="checkbox"/>	Kältemittellegungen isoliert	JA	<input type="checkbox"/>	NEIN	<input type="checkbox"/>
Kälteleitung mit Stickstoff gefüllt	JA	<input type="checkbox"/>	NEIN	<input type="checkbox"/>	Druck der Stickstoff-Füllung				bar
Kälteleitungen mit Kältemittel gefüllt	JA	<input type="checkbox"/>	NEIN	<input type="checkbox"/>	Füllmenge des Kältemittels				kg
Bemerkung:									

WICHTIGE HINWEISE FÜR DIE INBETRIEBNAHME

- Nach Rücksendung Ihrer Inbetriebnahme-Fertigmeldung wird mit Ihnen ein Termin vereinbart.
- Es werden nur Anlagen in Betrieb genommen, die nach den geforderten Punkten der Checkliste installiert wurden.
- Unser Service-Personal ist entsprechend angewiesen nur fertige Anlagen in Betrieb zu nehmen.
- Sollte der betriebsfertige Zustand nicht vorgefunden werden, wird ein neuer Inbetriebnahme-Termin vereinbart.
- Die zusätzlich entstandenen Kosten werden dem Auftraggeber in Rechnung gestellt.

ratiotherm
Smart Energy Systems

Inbetriebnahme + Gewährleistung

Die Inbetriebnahme:

IBN erfolgt (sofern gewünscht) durch Werkskundendienst mit entsprechendem Protokoll (immer vom Fachhandwerk begleitet)

- Dieser Service wird bevorzugt bei Wärmepumpen beansprucht
- auch häufig von neuen Handwerkern, die unsere Produkte weniger kennen
- immer wieder auch vom Kunden gewünscht
- Abrechnung nach Tagessatz bzw. Pauschal (bei Überschreitung Nachverrechnung: Service 57 EUR/h // Kältetechniker 65 EUR/h)
- Erfahrene Partnerbetriebe mit entsprechender Qualifikation nehmen Anlagen auch selbst in Betrieb (Schulungen, ggf. Kälteschein, etc. nötig!!)

Inbetriebnahme + Gewährleistung

Arbeitsauftrag:

- Kältemittelleitung teils verlegen und innen wie außen anschließen
- Inbetriebnahme einer Max-Air Flex 12, mit 750 SSP, Warmwasserstation mit Zirku und 1 FBH Heizkreis

Ausgeführte Arbeiten:

- 28.05.2019:
- bereits teils verlegte Kälteleitungen noch außen ausgekreuzt (in Kappoflex-Leitung eingezogen) und innen wie außen angeschlossen
- Lötverbindungen mittels Hatlot und Formiergas hergestellt
- gesamte Anlage mit Stickstoff (5,4bar) abgedrückt
- Elektrik: - alle Sensoren sowie Ausgänge bereits verdrahtet
 - CAN-Bus kommuniziert nicht => Verdrahtung überprüft => CL und CH im Hauptregler vertauscht => gedreht => I.O.
 - Bustermiierung überprüft => CAN-Energiezähler und E-Stab Steuerung beide auf Term => geändert auf Open (Endpunkte sind Außenteil und Hauptregler) => I.O.
 - WW-Station => alles funktioniert (Hinweis: Zirkupumpe nicht von uns und Zirkufühler nicht Anlegefühler sondern Tauch mit Kabelbinder befestigt)
 - Station noch nicht gefüllt und entlüftet => beides getan und Speicher oben entlüftet => Druck fällt stark ab => Nachfülleinrichtung noch ohne Funktion, da Rohrstück fehlt => direkt von Wasserzähler auf Speicher gefüllt => Druck steigt stark an => MAG überprüft => abgesperrt und locker verschraubt => nachfragen lassen weshalb => Fliesenleger wollte darunter rausfliesen => dennoch montiert => I.O.
 - Heizkreis => Mischer Laufrichtung überprüft => falsch => gedreht => I.O.
 - Umschaltventile Warmwasser => beide reagieren nicht => keine Dauerphase an A12W Klemme => Brücke gesetzt => Laufrichtung falsch => Schließer und Öffner getauscht => I.O.
 - Speicherfühlerhöhen => Sensoren und Höhen überprüft => I.O. (S1 22cm, S2 32cm, S3 158cm)
 - Außenfühler mit Kabelbinder an Alukonsole am Verdampfer montiert => bei WP-Betrieb sinkt der Wert um ca. 4K ab => Lage überdenken (evtl. am Trafohäuschen)
- bereits montierten RAS PT in Heizkreisregelung einprogrammiert und als Eingang 12 parametrisiert sowie eingeklemmt (war auf DL geklemmt)

- Frequenzumformer alter Stand => FU getauscht gegen mitgebrachten neuen incl. Softwareupdate

- 29.05.2019:

- Anlagendruck überprüft => 5,4bar => dicht
- Druck entlastet und Vakuum gezogen
- Anlagenbuch und Doku am Fenster positioniert
- aktuelle Betriebssysteme und Funktionsdaten sowie Funktionsübersicht (nur WP) aufgespielt
- mitgebrachtes CMI-Modul montiert und in CAN-Bus integriert => muss noch mit LAN Router verbunden werden Zugangsdaten: CMI029466 Key: 6F 7C4C 0E
- Anlage über WW-Anforderung gestartet und optimal mit Kältemittel R410A befüllt
- Störabschaltungen überprüft => I.O.
- Kühlbetrieb gestartet und überprüft => I.O.
- Daten gesichert und Kopie gezogen

Materialbedarf:

- 6,2kg Kältemittel R410A
- div. Lötfittinge, Hartlot und Brenngase
- ca. 20bar Stickstoff (kleine 10l Flasche, 200bar)

Stundenzusammenstellung:

Datum	Name	Arbeitszeit in h	Fahrtzeit in h	Gesamt in h
28.05.2019	Netter Stefan	8	2,75	10,75
29.05.2019	Netter Stefan	7	2,75	9,75

Fahrtkostenpauschale Zone 1		
An- und Abfahrt (gesamt)	Km 236	Anzahl 2

Die Monteurstunden und die Materialaufstellung habe ich geprüft und erkenne diese durch meine Unterschrift an.

Unterschrift

Gewährleistungsansprüche zwischen Industrie und Handwerk:

Basieren auf dem Produkthaftungsgesetz:

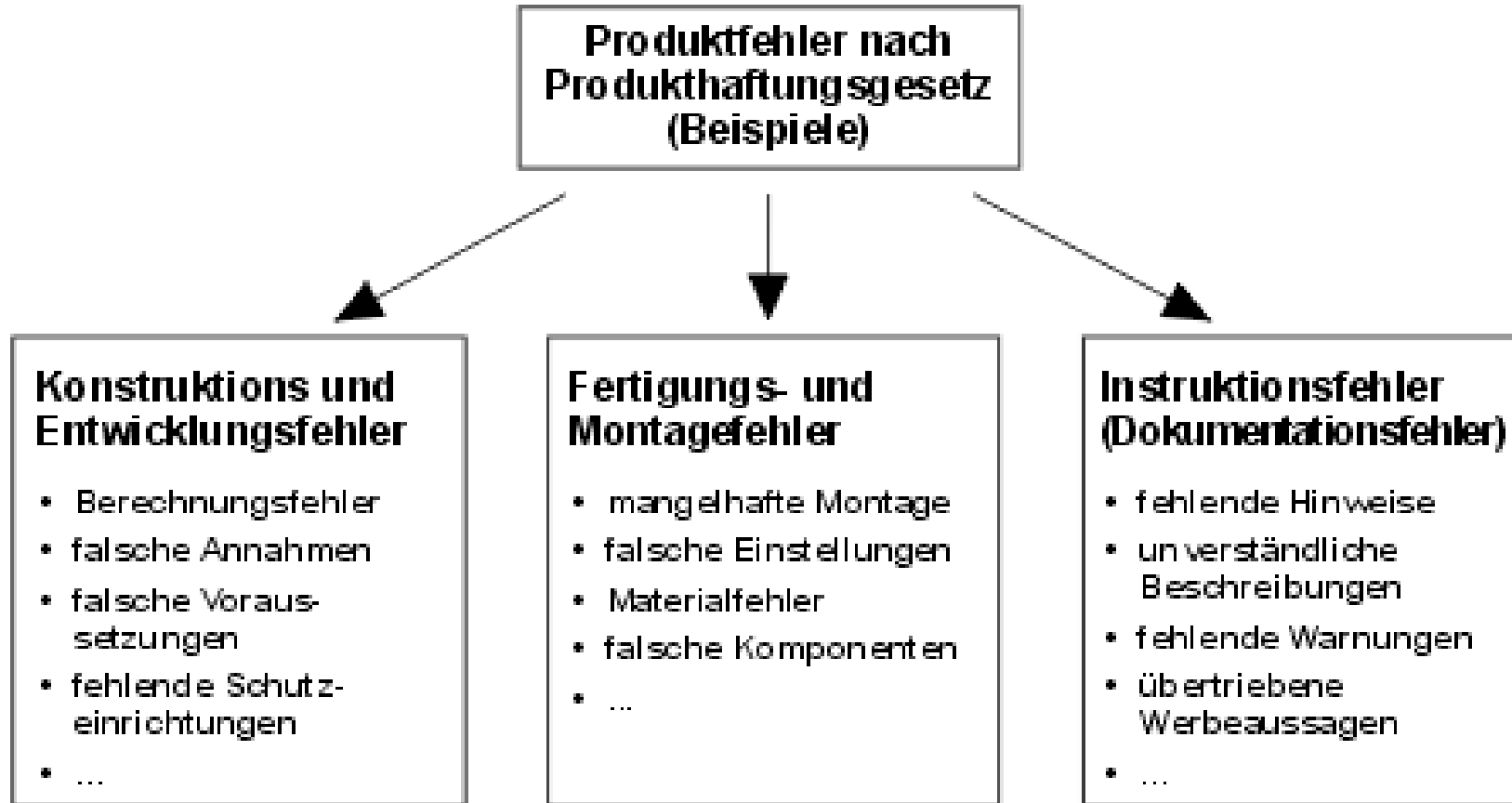
2 Jahre auf Wärmepumpen & Anbaugruppen

2 Jahre auf Regeltechnik

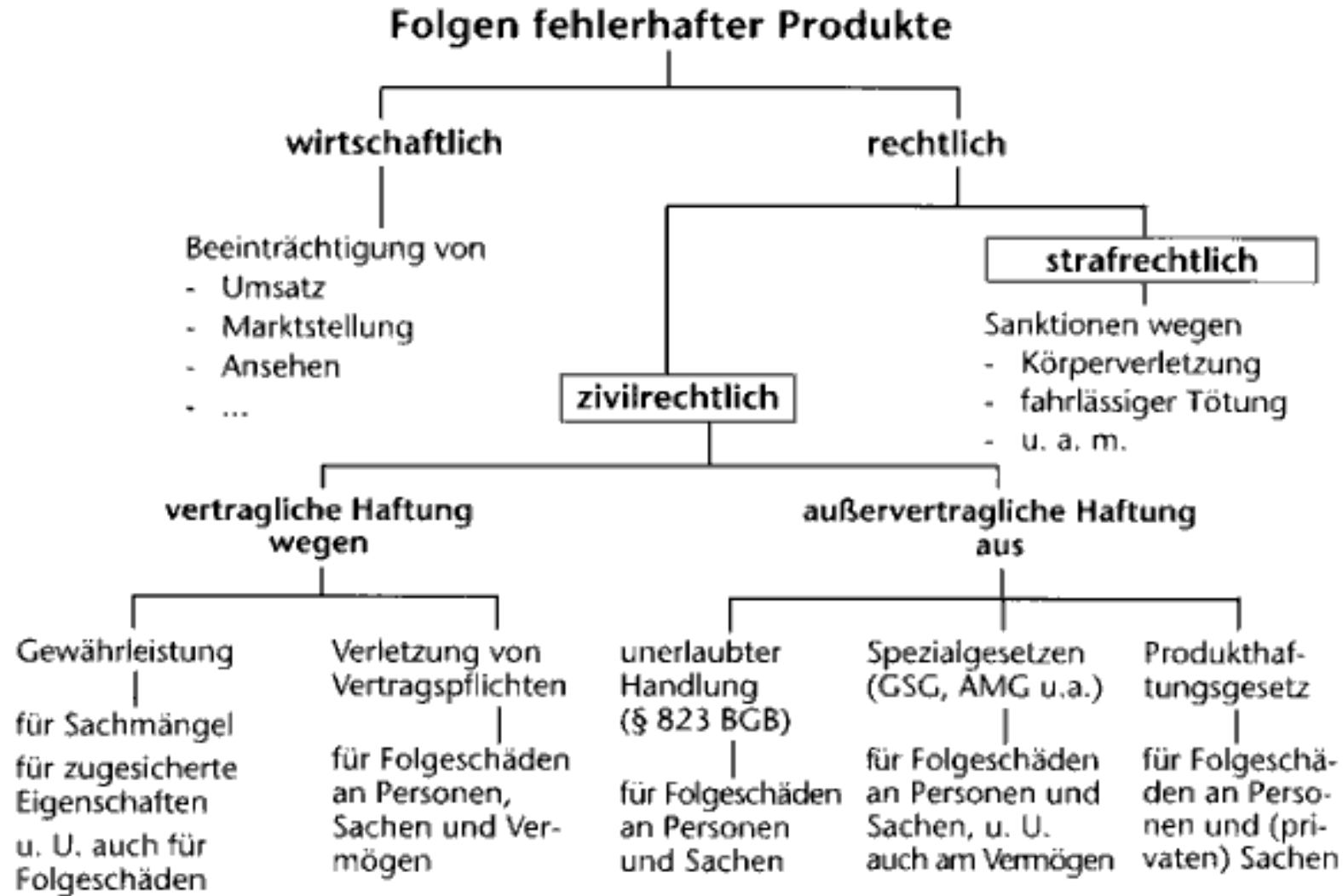
5 Jahre auf Schichtspeicher



Mögliche Produktfehler:



Inbetriebnahme + Gewährleistung



ratiotherm

Smart Energy Systems

Schadensfälle und der Umgang damit

Hauptfokus für die Industrie:

Abschluss der Baumaßnahme bzw. Funktion der Anlage
= Kundenzufriedenheit (Handwerk + Endkunde)

- Bereitstellung von Ersatzteilen bzw. Technik-Support (Telefon, Werksservice) durch ratiotherm
- Sofort nach „Defekt“ Meldung geht das Ersatzteil per Express zum Kunden/Baustelle (Schuldfrage zu diesem Zeitpunkt ungeklärt)

Schlechtteil muss innerhalb 14 Tage an ratiotherm zurück gesandt werden

Prüfung: Grund des Schadens

Schaden durch unsachgemäßen Gebrauch:

- Rechnungsstellung an Handwerker

Schaden durch unsachgemäßen Montage oder Materialfehler:

- Kostenübernahme durch ratiotherm
- i.d.R. keine Übernahme von Arbeitsstunden des Handwerkers

→ Bei unklarer Sachlage i.d.R. Kulanz!

→ Bei Kleinteilen auch häufig Kulanz → Transportkosten!

→ Bei Drittlieferanten gleiches Vorgehen

Ersatzteile:

Häufigste Fehler:

- Transportschäden im Stückgutverkehr
- Falsch angeschlossene Pumpen und Elektronikmodule
- Leckagen an Verschraubungen bzw. fehlende Dichtungen
- Sensorbrüche

Gründe hierfür:

- Ladungssicherung oder unachtsamer Gabelstaplereinsatz
- Nicht lesen von Bedienungsanleitungen
- Verpackungsfehler / Auslieferungsfehler

Serviceeinsatz:

Kann der Handwerker das Problem nicht lösen, kommt der Werksservice zur Unterstützung dazu:

- Problembehebung und Klärung wo der Fehler lag (Produktmangel oder Montagefehler)
- Verrechnung der Stunden an das Handwerk, sofern Fehler beim Handwerker lag
- Kostenübernahme durch ratiotherm, sofern Mangel auf Seiten des Produktes
- je nach Schwere des Mangels ggf. auch Kostenübernahme der Handwerksstunden → meist in Form von Ersatzteilgutschriften

Finanzielle Absicherung der Industrie:

Rückstellungen von 1% des Umsatzes für Standard-Gewährleistungen

In Sonderprojekten oder Großprojekten (Nahwärme, Krankenhäuser) ggf.
eine zusätzliche Versicherung

ratiotherm

Smart Energy Systems

ratiotherm GmbH & Co. KG

Wellheimer Str. 34

91795 Dollnstein

Dipl.-Ing. (FH) Michael Westermaier

Tel: 08422-9977-71 od. 0163-7770433

m.westermaier@ratiotherm.de