



Bauzentrum
München

Wärmepumpen

Aus Fehlern lernen

Manfred Giglinger

Sachverständiger f. Energieeffizienz

www.giglinger.de

Tel 0 80 92 / 888 48

Bestandsobjekte EFH und MFH, zusammen mit Neubauobjekten und Villa, mit Nahwärme aus Gaskessel und Grundwasserwärmepumpe im Osten Münchens



Bestandsobjekte EFH und MFH, zusammen mit Neubauobjekten und Villa, mit Nahwärme aus Gaskessel und Grundwasserwärmepumpe im Osten Münchens

Laut Heizkostenabrechnung 2013 der Firma Ista wurde aufgrund der Verbräuche und des Brennstoffeinkaufs eine **Jahresarbeitszahl** der Grundwasser-Wärmepumpe von **1,36** ermittelt. Daraufhin wurde ein Vor-Ort-Termin zur Begehung der ganzen Anlage vereinbart.

Ermittlung der Jahresarbeitszahl:

Wärmeverbrauch laut Abrechnung:	286.533 kWh	
Brennstoffkauf Gas:	179.590 kWh	
Wirkungsgrad Gaskessel:	95%	→ Puffer unten über 50°C
Wärmemenge des Gaskessels an das Heizsystem:	170.610 kWh	
Restwärmemenge durch WP:	115.923 kWh	
Stromeinkauf WP:	85.075 kWh	
Jahresarbeitszahl:	1,36	

Stellungnahme zur ausgeführten Anlage:

1. Heizzentrale
 - Der Pufferspeicher wurde als hydraulische Weiche eingebunden. Dadurch summieren sich die Volumenströme der Wärmeerzeuger und der Verbraucher im Puffer. Dadurch kommt es zur Durchmischung des ganzen Speichers.

Bestandsobjekte EFH und MFH, zusammen mit Neubauobjekten und Villa, mit Nahwärme aus Gaskessel und Grundwasserwärmepumpe im Osten Münchens

- Vorschlag eines bekannten Heizungsbauers des Architekten.

- Die Verbraucher werden von einem Fernwärmeverteiler versorgt, der immer auf hohem Temperaturniveau gehalten werden muss.
- Haus 11e, 11f und 13d verfügen über Fußbodenheizung. Hier könnte die Wärmepumpe ganzjährig die Beheizung übernehmen. Nur im Bedarfsfall zur Warmwasserladung müsste der Gaskessel zuschalten.

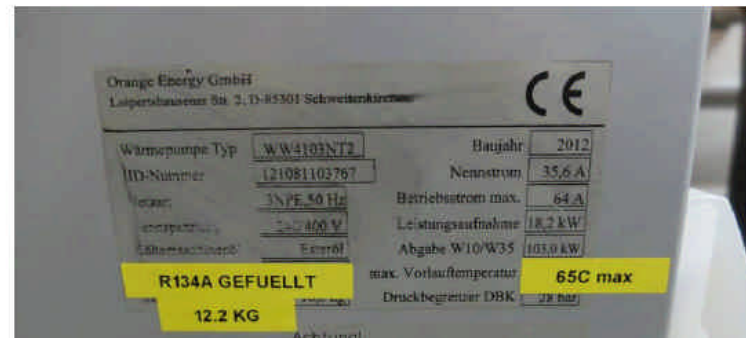
Bestandsobjekte EFH und MFH, zusammen mit Neubauobjekten und Villa, mit Nahwärme aus Gaskessel und Grundwasserwärmepumpe im Osten Münchens



Bild 1
 Gasbrennwertheizkessel, Fabr. Viessmann,
 Heizleistung 45 bis 134 kW



Bild 3
 Grundwasserwärmepumpe, Fabr. Orange Energy,
 Heizleistung 103 kW bei W10/W35



Bestandsobjekte EFH und MFH, zusammen mit Neubauobjekten und Villa, mit Nahwärme aus Gaskessel und Grundwasserwärmepumpe im Osten Münchens



Bild 5
Verteilung der diversen Häuser im Heizraum von Hausnummer 11



Bild 9
Pufferspeicher mit Frischwassermodul im Haus Nr. 13d



Bild 6
Rück- und Vorlauftemperatur direkt am Verteiler, hin zum Pufferspeicher



Bild 10
Aufnahme in Infrarot, kurz nach dem Öffnen des Ladeventils im Haus Nr. 13d

Bestandsobjekte EFH und MFH, zusammen mit Neubauobjekten und Villa, mit Nahwärme aus Gaskessel und Grundwasserwärmepumpe im Osten Münchens



Bild 11
Pufferspeicher mit Frischwassermodul
im Haus Nr. 13



Bild 15
Heiztechnik mit Brauchwarmwasserspeicher und hydraulische Weiche
(Roter Kreis) im Haus 13c.



Bild 12
Haus Nr. 13, Zum Zeitpunkt der Aufnahme erfolgte keine Nachladung des Pufferspeichers. Haus Nr. 13 wird mittels Heizkörper mit Raumwärme versorgt.

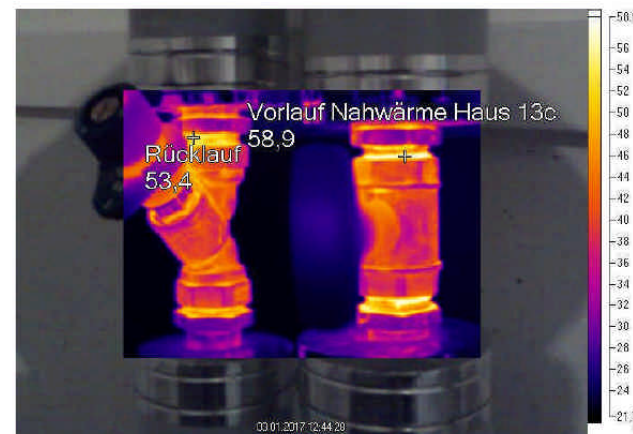


Bild 16
Anschluss der Heizversorgung von Haus 13c, mit "Kurzschlusswirkung" in der Heizungshydraulik, durch das Vorhandensein der hydraulischen Weiche.

Bestandsobjekte EFH und MFH, zusammen mit Neubauobjekten und Villa, mit Nahwärme aus Gaskessel und Grundwasserwärmepumpe im Osten Münchens

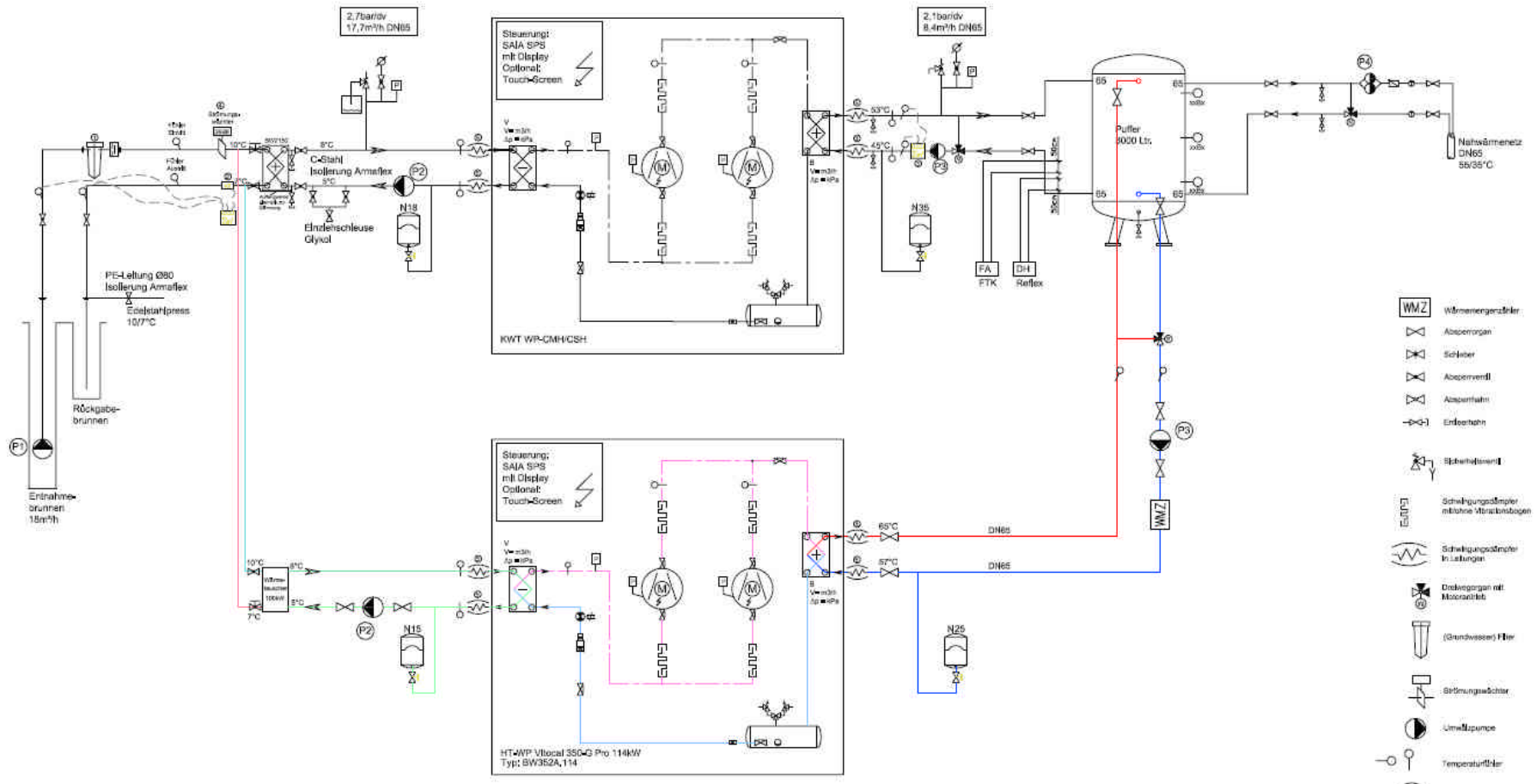
	2013	2014	2015	2016
<u>Gas</u>	16038 m ³ 179908 kWh 14590,52 € 0,0976 €/m ³ 0,0811 €/kWh	8 m ³ 83 kWh 361,68 € — —	10561 m ³ 109304 kWh 6509,40 € 0,6164 €/m ³ 0,0596 €/kWh	28262 m ³ 292866 kWh 12902,08 € 0,4565 €/m ³ 0,0941 €/kWh
<u>Strom:</u>				
NR. 1173, 11938	26696 kWh	47864 kWh	36183 kWh	9030 kWh 1999,39 €
NR. 7280662	58379 kWh	72293 kWh	55558 kWh	13198 kWh 2797,95 €
	85075 kWh	120157 kWh	91741 kWh	22228 kWh
	17663,22 € 0,2076 €/kWh	24946,73 € 0,2076 €/kWh	18715,36 € 0,2090 €/kWh	4647,29 € 0,2091 €/kWh
<u>GAS/STROM</u> <u>Kombi</u>	32253,74 €	25308,41 €	25224,76 €	17542,37 €
	286537,10 kWh 0,1126 €/kWh	259108,8 kWh 0,0977 €/kWh	272947,40 kWh 0,0924 €/kWh	+ Pt-Kosten-388. 11.0 300000 € 0,0385
<u>Lieferant/Kosten</u>	41865,18 € 0,1461 €/kWh	35823,01 € 0,1383 €/kWh	37063,13 € 0,1386 €/kWh	30000 - 0,1000

21 Häuser mit Nahwärme im Süden Münchens

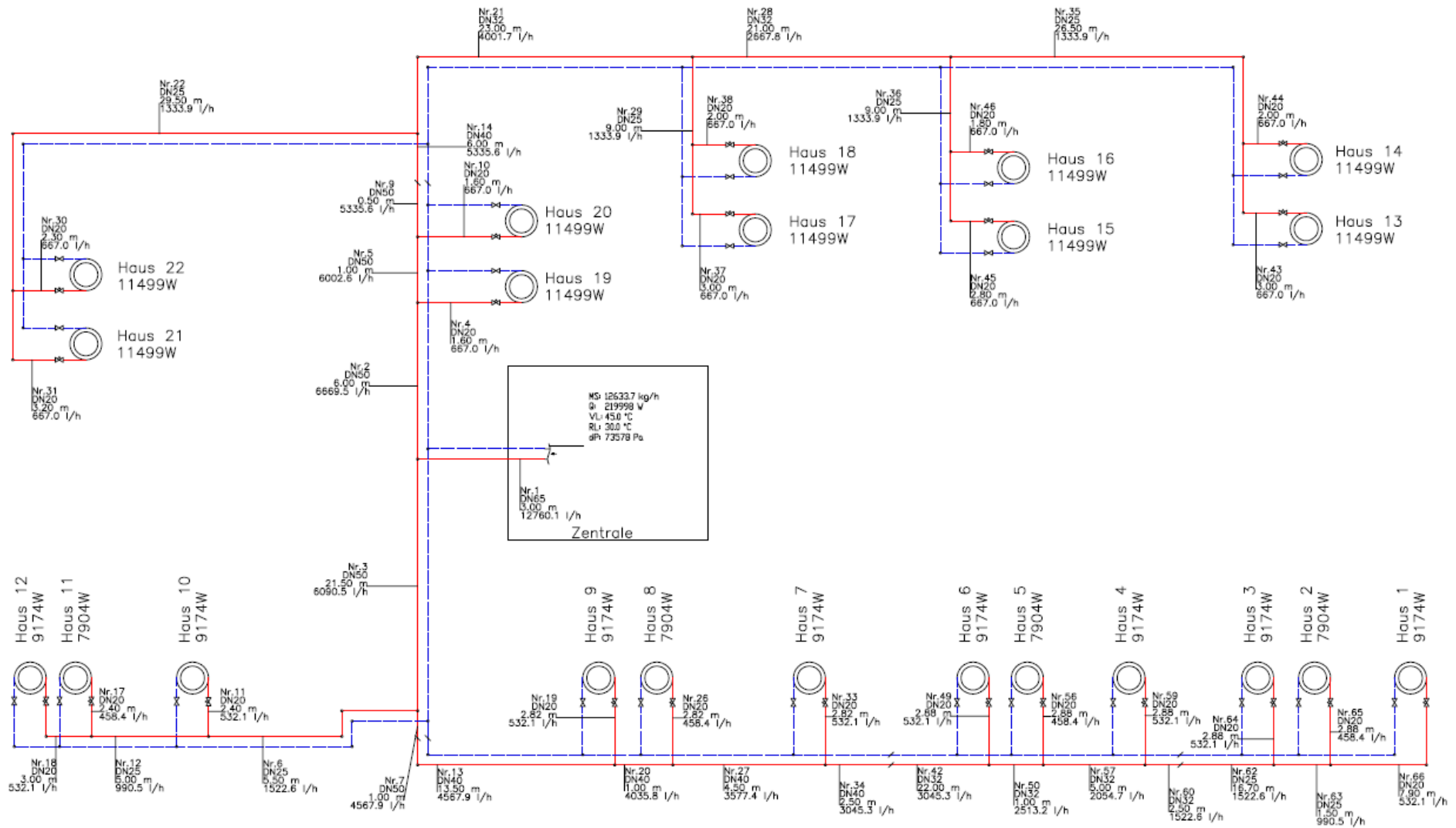


Historie, Status & offene Themen
Stand 25.4.2013

21 Häuser mit Nahwärme im Süden Münchens



21 Häuser mit Nahwärme im Süden Münchens



21 Häuser mit Nahwärme im Süden Münchens



21 Häuser mit Nahwärme im Süden Münchens

WWB 20 Wasser/Wasser-Booster

Erzeugt warmes Wasser genau da, wo es gebraucht wird.

NEU!
Und nur bei uns!

Verbrauchsnah und Energiesparend
Warmwassererzeugung nicht im Keller, sondern exakt dort, wo Sie es brauchen. Kurze Wege, kaum Wärmeverluste in Rohrleitungsnetz oder Zirkulation.

Einfach sicher
Wartungsarm und betriebssicher.

Äußerst flexibel
Als Wärmequelle dient Heizungswasser mit 20 °C bis 42 °C, beispielsweise aus:

- Fernwärmeheizung
- Zentrale Wärmeversorgung im Appartementhaus (auch durch Professionell-Wärmepumpen von Alpha-InnoTec)
- Rest- oder Abwärme
- Solarthermie
- uvm.

Platzsparend
Geringer Platzbedarf durch Wandmontage und kleine Stellfläche.

Sehr guter COP
Mit einem COP von 4,4 (bei W₂₅/W₅₀) wird das Warmwasser äußerst effizient und umweltschonend bereitet. Angenehm niedrige Warmwasserkosten sind das Ergebnis.

Einsatzbereiche
Ideal für Wohnanlagen mit vielen Apartments. Bestens geeignet für Neubau und Sanierung.

Serienmäßig Online
Natürlich mit AlphaWeb-Fähigkeit (Optional BACnet) ausgestattet.

Montage- und Servicefreundlich
Volle Zugänglichkeit der Innenkomponenten von vorne.

Hygienischer als Großspeicher
Verminderung der Legionellenbildung durch kleine Speicherinhalte.



WWB 20 Wasser/Wasser-Booster

Der wahrscheinlich leiseste Booster am Markt.

Die dezentrale Booster-Einheit von Alpha-InnoTec bedeutet für Neu- und Altbauten eine neue Dimension der Energieeffizienz. Und das ohne Komfortverlust bei individuellem Benutzerverhalten.

Installationspaket primär für die Wärmequelle

Durchflussregler für einfachen hydraulischen Abgleich im System.

Anschlussfertig!

Natürlich passen alle Installationspakete ohne zusätzliche Bauteile perfekt zusammen.

Installationspaket sekundär für den Ladekreis

Mit allen notwendigen Komponenten und Sicherheitsbaugruppen ausgestattet (z.B. Spül- und Befüllleinrichtung für komfortable Inbetriebnahme).

Integrierte Umwälzpumpe zur Speicherbeladung ist ERP-ready

Damit ist der Booster fit für 2015.

Installationspaket Speicher

Schnelle und einfache Anbindung des WWS 202 durch flexible Edelstahlwellrohre.

Warmwasser effizient und verbrauchsnahe!

WWS 202 Speicher mit 200 l Inhalt.

Technische Daten (Wärmepumpe)

Maße: 473 x 574 x 352 (B x H x T in mm)
Gewicht: 42 kg
Heizleistung: 2,0 kW (bei W₂₅/W₅₀)
COP: 4,4
Schall: 37 dB(A) (im Freifeld gemittelt, 1 m Abstand)

Technische Daten (Speicher WWS 202)

Maße: 600 x 1260 (Ø x H in mm)
Gewicht: 110 kg
Nenninhalt: 180,5 l

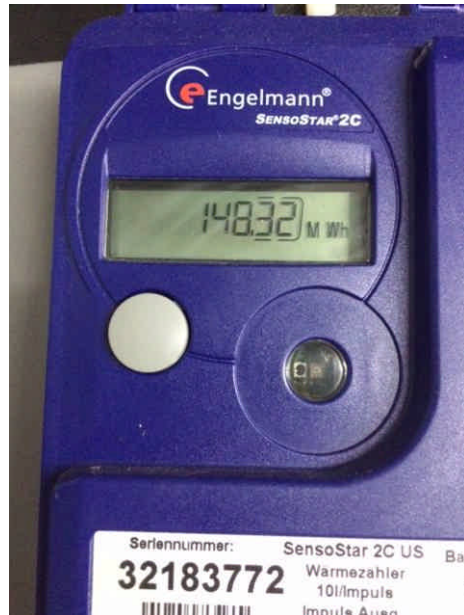
Alpha-InnoTec GmbH
Industriestraße 3
D-95359 Kasendorf

Tel. +49 (0) 9228 9906-0
Fax. +49 (0) 9228 9906-149

info@alpha-innotec.de
www.alpha-innotec.de

 **alphaInnoTec**
Die Wärmepumpen-Spezialisten

Typische Fehlfunktionen bei Wärmepumpen – MFH Freising



Typische Fehlfunktionen bei Wärmepumpen – MFH Freising

Stromzähler 1 Wärmezähler			Stromzähler 2 Wärmezähler			Wärmezähler		Stromzähler 3	
310937-M15 44286630			310938-M15 41782477			32183772		310936-M15	
Wärmep. 1 - Raumheizung			Wärmep. 2 - WW+Raumhgz.			Warmwasser		Grundwasserpumpe 3	
in KWh	in KWh	in KWh	in KWh	in KWh	in KWh	in KWh	in KWh	in KWh	in KWh
0,00	63.360		124,21	71.450		139.190		17.09.2015	55,69
11,64	63.430	70	942,09	73.700	2.250	140.890	1.700	29.09.2015	416,72 361,0
11,64	6,01		817,88	2,75		2,08		: 12 Tage =	30,09
212,92	64.510	1.080	2.077,13	76.900	3.200	143.110	2.220	14.10.2015	950,60 533,9
201,28	5,37		1.135,04	2,82		1,96		: 13 Tage =	41,07
779,87	67.650	3.140	3.137,22	79.840	2.940	145.190	2.080	27.10.2015	1.548,87 598,3
566,95	5,54		1.060,09	2,77		1,96		: 13 Tage =	46,02
1.410,41	71.150	3.500	4.002,97	82.090	2.250	147.090	1.900	09.11.2015	2.119,04 570,2
630,54	5,55		865,75	2,60		2,19		: 13 Tage =	43,86
1.713,64	72.870	1.720	4.616,97	83.490	1.400	148.320	1.230	17.11.2015	2.465,35 346,3
303,23	5,67		614,00	2,28		2,00		: 16 Tage =	21,64
2.753,85	78.350	5.480	5.833,41	86.510	3.020	150.920	2.600	02.12.2015	3.224,65 759,3
1.040,21	5,27		1.216,44	2,48		2,14		: 12 Tage =	63,28
3.680,10	83.170	4.820	6.836,30	88.980	2.470	153.060	2.140	14.12.2015	3.854,46 629,8
926,25	5,20		1.002,89	2,46		2,13		22 Tage =	28,63
5.530,98	92.620	9.450	8.635,26	93.290	4.310	156.750	3.690	05.01.2016	5.062,40 1.207,9
1.850,88	5,11		1.798,96	2,40		2,05		22 Tage =	54,91
7.875,31	104.130	11.510	10.567,91	98.000	4.710	160.830	4.080	27.01.2016	6.370,69 1.308,3
2.344,33	4,91		1.932,65	2,44		2,11		15 Tage =	87,22
8.974,46	109.800	5.670	11.795,02	101.200	3.200	163.700	2.870	11.02.2016	7.172,63 801,9
1.099,15	5,16		1.227,11	2,61		2,34		12 Tage =	66,83
9.881,83	114.360	4.560	12.763,84	103.710	2.510	165.960	2.260	23.02.2016	7.808,52 635,9
907,37	5,03		968,82	2,59		2,33		21 Tage =	30,28
11.735,56	123.390	9.030	14.441,65	108.140	4.430	169.930	3.970	15.03.2016	8.995,18 1.186,7
1.853,73	4,87		1.677,81	2,64		2,37			
11.735,56	60.030		14.317,44	36.690		30.740		Summe	8.939,49
COP WP1	5,12		COP WP2	2,56		2,15			

Typische Fehlfunktionen bei Wärmepumpen – MFH Freising

Stromzähler 1 Wärmesähler			Stromzähler 2 Wärmesähler			Wärmesähler	
310937-M15 44286630			310938-M15 41782477			32183772	
Wärmep. 1 - Raumheizung			Wärmep. 2 - WW+Raumhgz.			Warmwasser	
in KWh	in KWh	in KWh	in KWh	in KWh	in KWh	in KWh	in KWh
0,00	63,360		124,21	71,450		139,190	
11,64	63,430	70	942,09	73,700	2,250	140,890	1,700
11,64	6,01		817,88	2,75		2,08	
212,92	64,510	1,080	2,077,13	76,900	3,200	143,110	2,220
201,28	5,37		1,135,04	2,82		1,98	
779,87	67,650	3,140	3,137,22	79,840	2,940	145,190	2,080
566,95	5,54		1,060,09	2,77		1,96	
1.410,41	71,150	3,500	4.002,97	82,090	2,250	147,090	1,900
630,54	5,55		865,75	2,60		2,19	
1.713,64	72,870	1,720	4.616,97	83,490	1,400	148,320	1,230
303,23	5,67		614,00	2,28		2,00	
2.753,85	78,350	5,480	5.833,41	86,510	3,020	150,920	2,600
1.040,21	5,27		1,216,44	2,48		2,14	
3.680,10	83,170	4,820	6.836,30	88,980	2,470	153,060	2,140
926,25	5,20		1,002,89	2,46		2,13	
5.530,98	92,620	9,450	8.635,26	93,290	4,310	156,750	3,690
1.850,88	5,11		1,798,96	2,40		2,05	
7.875,31	104,130	11,510	10.567,91	98,000	4,710	160,830	4,080
2.344,33	4,91		1,932,65	2,44		2,11	
8.974,46	109,800	5,670	11.795,02	101,200	3,200	163,700	2,870
1.099,15	5,16		1,227,11	2,61		2,34	
9.881,83	114,360	4,560	12.763,84	103,710	2,510	165,960	2,260
907,37	5,03		968,82	2,59		2,33	
11.735,56	123,390	9,030	14.441,65	108,140	4,430	169,930	3,970
1.853,73	4,87		1,677,81	2,64		2,37	
11.735,56	60,030		14.317,44	36,690		30,740	
COP WP1	5,12		COP WP2	2,56		2,15	

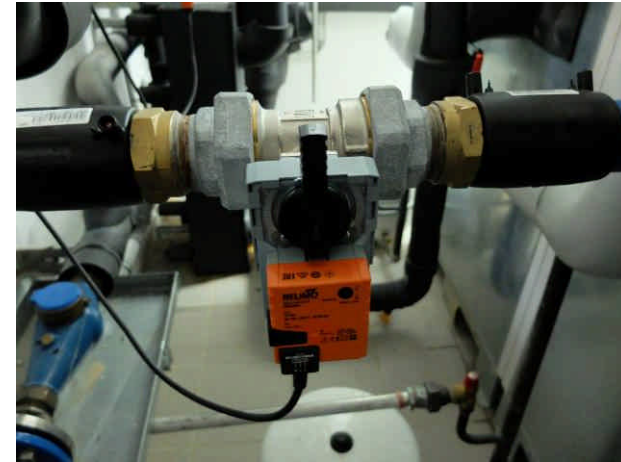
Störung bei der Ladepumpe Trinkwarmwasser

Stromzähler 3		Grundwasserpumpe 3		Stromverbrauch je Stunde - 2,27 KW	
310936-M15		in KWh		in KWh	
17.09.2015	55,69				
29.09.2015	416,72	361,0			
: 12 Tage -	30,09				13,25
14.10.2015	950,60	533,9			
: 13 Tage -	41,07				18,09
27.10.2015	1.548,87	598,3			
: 13 Tage -	46,02				20,27
09.11.2015	2.119,04	570,2			
: 13 Tage -	43,86				19,32
17.11.2015	2.465,35	346,3			
: 16 Tage -	21,64				9,53
02.12.2015	3.224,65	759,3			
: 12 Tage	63,28				27,87
14.12.2015	3.854,46	629,8			
22 Tage	28,63				12,61
05.01.2016	5.062,40	1.207,9			
22 Tage	54,91				24,19
27.01.2016	6.370,69	1.308,3			
15 Tage	87,22				38,42
11.02.2016	7.172,63	801,9			
12 Tage	66,83				29,44
23.02.2016	7.808,52	635,9			
21 Tage	30,28				13,34
15.03.2016	8.995,18	1.186,7			0,00
Summe	8.939,49				

circa Stunden Laufzeit je Tag

Gesamt - HZG+WW		
in KWh	in KWh	in KWh
Stromverbrauch	Wärmeabgabe	
WP1	11.735,56	60,030
WP2	14.317,44	36,690
Gwp3	8.939,49	
Summe	34.992,49	96,720
Arbeitszahl inkl. Grundwasserpumpe		2,76
Arbeitszahl ohne Grundwasserpumpe		3,71

Typische Fehlfunktionen bei Wärmepumpen – MFH Freising



Typische Fehler bei Wärmepumpen

- Nachrüstung von WMZ und Stromzähler
- Je Wärmepumpe – Motorventil für Grundwasser
- Grundwasserpumpe – Frequenzumformer
- Größerer Plattenwärmetauscher f. WW Ladung
- Vorlauftemperaturen und Heizkreispumpenleistung

Typische Fehlfunktionen bei Wärmepumpen – MFH Freising

Stromaufwand	Raumheizung	Wärme	Strom	Warmwasser	Wärme
14.508,55	137.910		25.309,22	147.480	206.500
18.259,51	161.790	23.880	26.508,73	160.860	13.380
3.750,96	6,37		3.598,53	3,72	3,29
19.232,99	167.890	6.100	26.734,27	163.590	2.730
973,48	6,27		676,62	4,03	3,53
20.102,48	173.200	5.310	26.888,51	165.470	1.880
869,49	6,11		462,72	4,06	3,59
21.343,17	180.570	7.370	1.019,08	168.050	2.580
1.240,69	5,94		1.019,08	2,53	2,22
24.441,09	199.610	19.040	4.514,91	176.710	8.660
3.097,92	6,15		3.495,83	2,48	2,19
9.932,54		61.700	9.252,78		29.230
Wärmemenge Gesamt (beide Wärmepumpen)				90.930	
Strommenge Gesamt (beide Wärmepumpen)				19.185	
COP Wärmepumpen Gesamt ohne Grundwasserpumpe				4,74	

Grundwasserpumpe	
17.10.2016	16.489,09
22.12.2016	18.831,21
	2.342,1
04.01.2017	19.359,45
	528,2
13.01.2017	19.745,77
	386,3
25.01.2017	20.270,91
	525,1
06.03.2017	21.877,53
	1.606,6
Summe	5.388,44
Wärmemenge Gesamt	90.930
Strommenge Gesamt	24.574
komm. Arbeitszahl	3,70

MFH im Norden Münchens



Wärmepumpen

Vielen Dank
für Ihre
Aufmerksamkeit

Aus Fehlern lernen

Manfred Giglinger
Sachverständiger f. Energieeffizienz

www.giglinger.de

Tel 0 80 92 / 888 48