

# Fachforum Heizungsanlagen Schemata



Empfehlungen der Hersteller vs. Individueller Planung



Remeha GmbH  
Bauzentrum München  
26.06.2018

- Frank Draber Diplm.- Ing. (FH), Leiter Anlagentechnik
- 50 Jahre alt, verh. 2 Kinder
- Seit 20 Jahren techn. Vertrieb – Bereich Großanlagen
- Seit 11 Jahren bei der Remeha GmbH



# Themen Heute

- Das Unternehmen Remeha
- Heizungsanlagen Schemata
- Beispiel aus der Praxis
- Ihre Fragen?

# Remeha GmbH in Emsdetten



# BDR Thermea

- > Hauptsitz ist Apeldoorn, Niederlande
- > Jahresumsatz ca. 1,8 Mrd. Euro
- > ca. 6400 Mitarbeiter


- > BDR Thermea Marken in Deutschland

**remeha**

**BRÖTJE**  
HEIZUNG 



**SENERTEC**

 BDR Thermea Kernmärkte.  Exportmärkte  BDR Thermea Niederlassungen

# Produktprogramm



Gas-Brennwert Stand



Micro-KWK



Gas-Brennwert Wand



Wärmepumpe



BHKW



Brennwert Wärmezentrale



Hybrid-Systeme



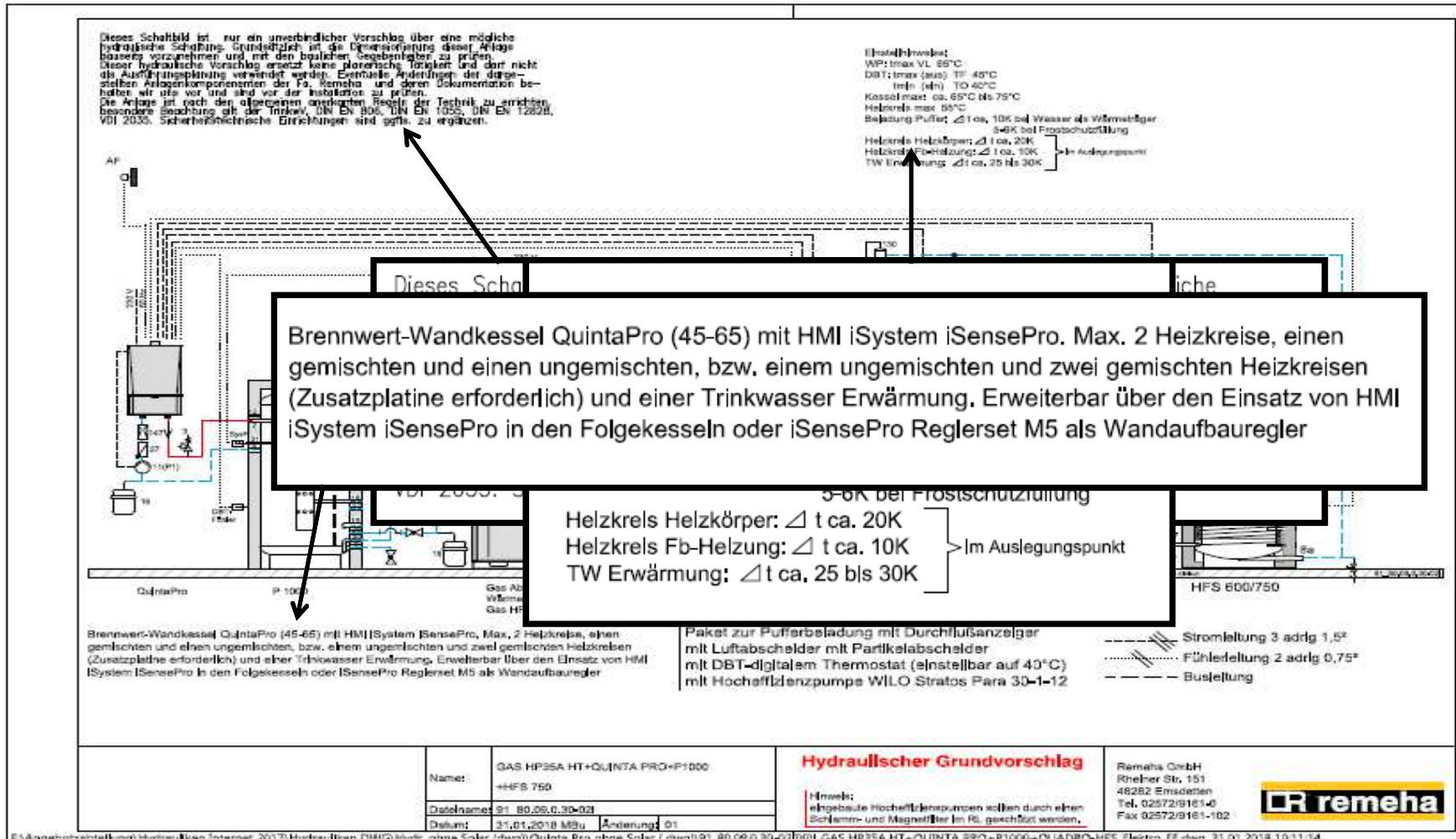
Warmwasserspeicher



Solarkollektoren

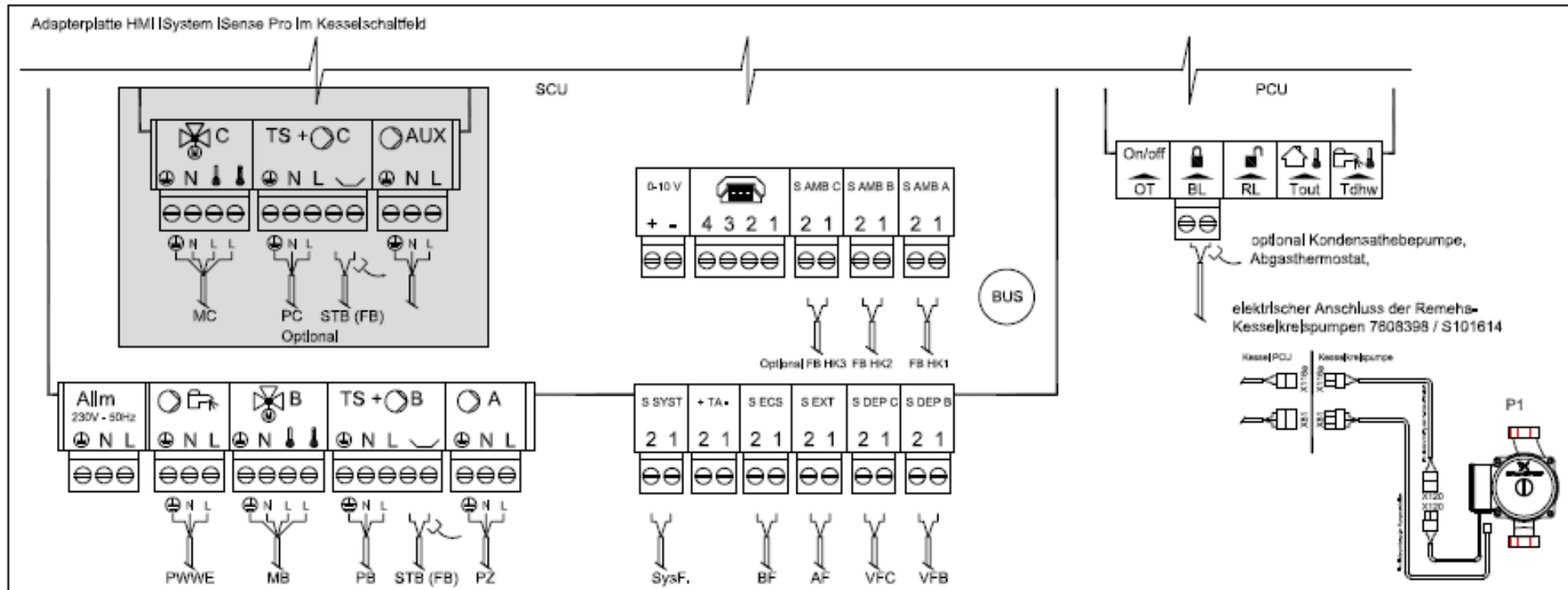
# Heizungsanlagen Schemata

# Hydraulischer Grundvorschlag

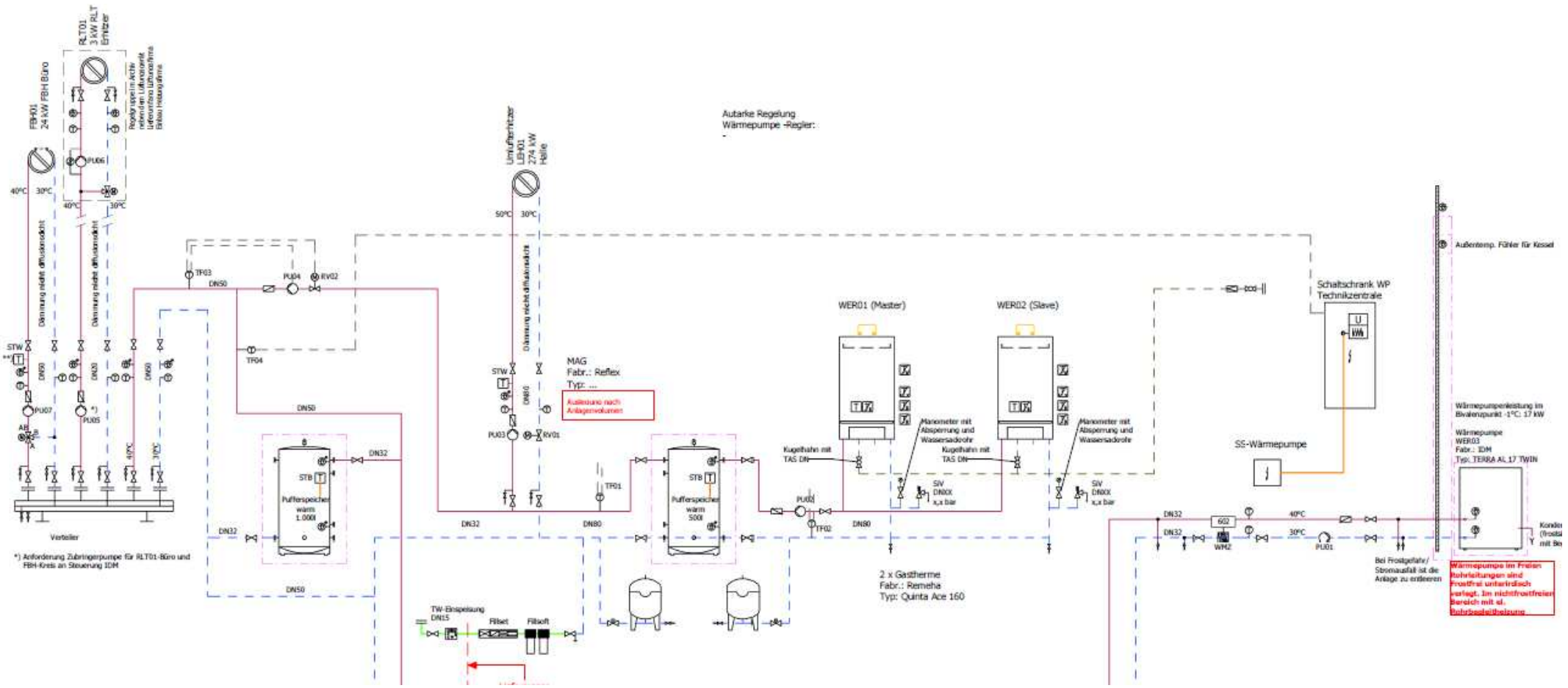




# Hydraulischer Grundvorschlag



# Hydraulischer Grundvorschlag Kunde

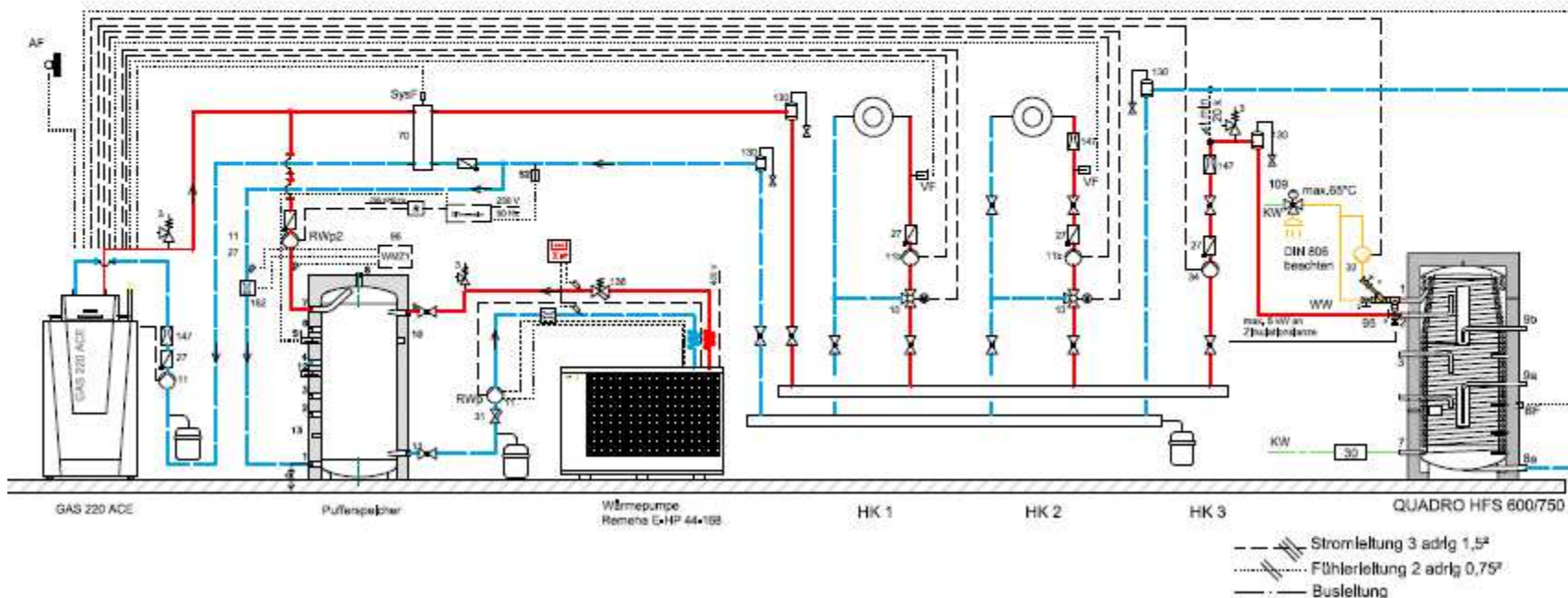


# Hydraulik gemeinsam erarbeitet

94\_40.08.0.30-01

Wärmesystem mit einer Wärmepumpe E-HP m. MK3 Regelung + Stand Brennwertkessel GAS 220 ACE + Pufferspeicher + TW Speicher QUADRO HFS

**Einzelhinweise**  
 WP: Tmax VL 55°C  
 DBT: Tmax (aus) TF 45°C  
 im (dn) TO 40°C  
 Kessel max: ca. 65°C bis 75°C  
 Heizkreis max 55°C  
 Heizkreis Puffer: ΔT ca. 20K  
 Heizkreis Heizkörper: ΔT ca. 20K  
 Heizkreis FB-Heizung: ΔT ca. 10K  
 TW Erwärmung: ΔT ca. 25 bis 30K



## Ihre Fragen

das Gefühl  
von Wärme