



**SIEMENS**  
*Ingenuity for life*

# Industrial Remote Communication

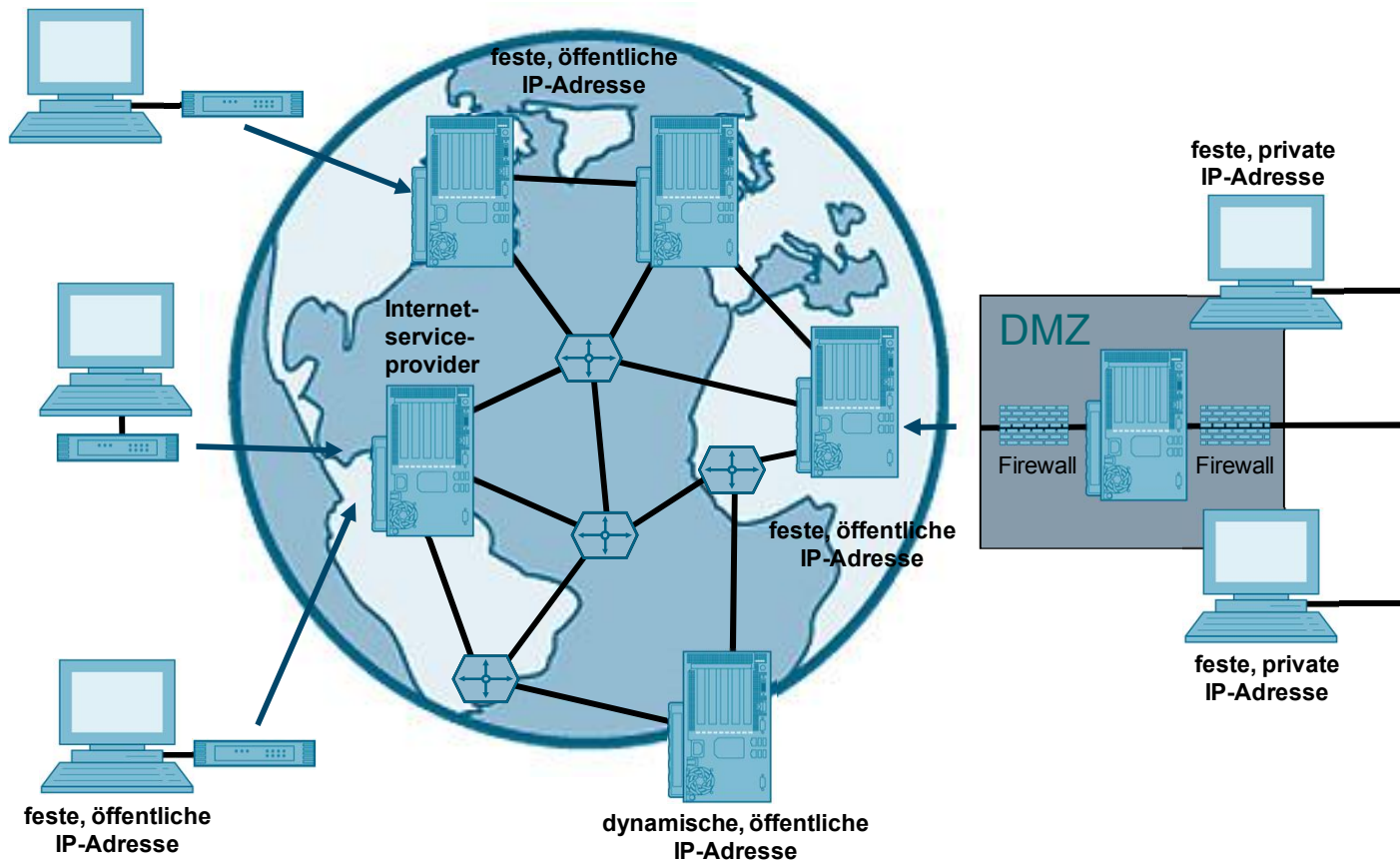
Remote Networks mit SCALANCE und SINEMA Remote Connect

**Bauzentrum München**

Frei verwendbar © Siemens AG 2018

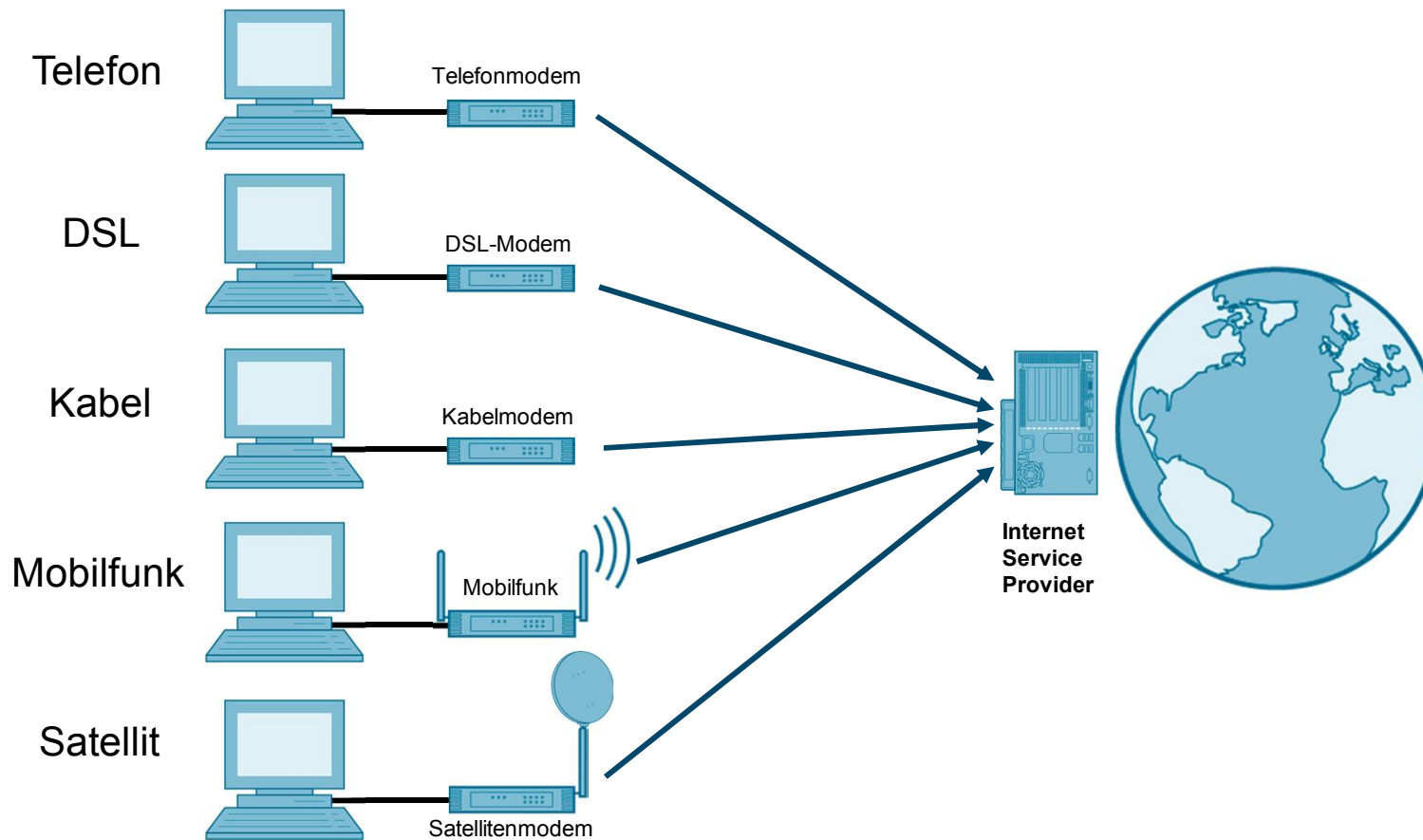
[siemens.de/remote-networks](https://www.siemens.de/remote-networks)

# Das Internet Aufbau und Funktionsweise

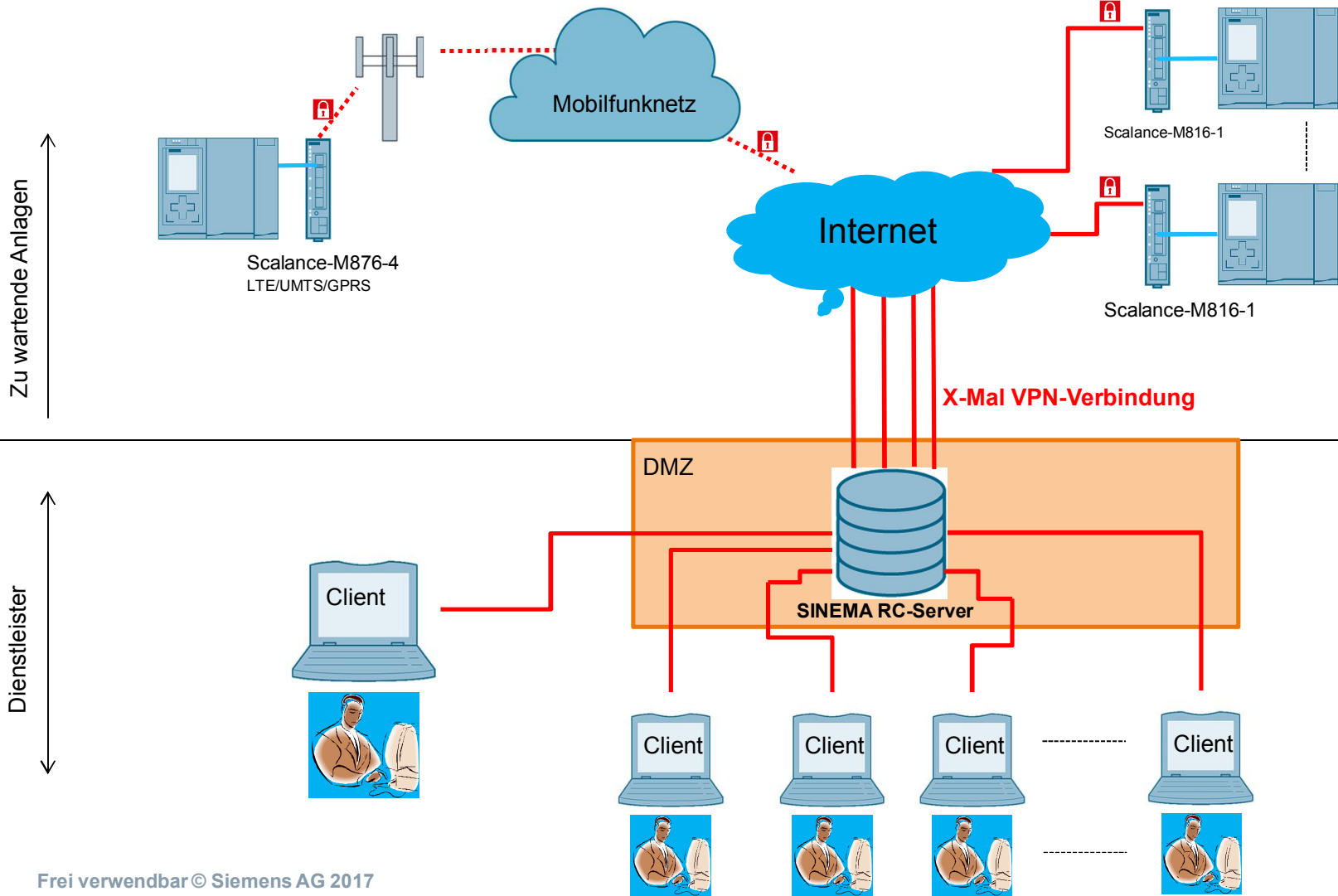


# Zugang zum Internet Providernetzwerke

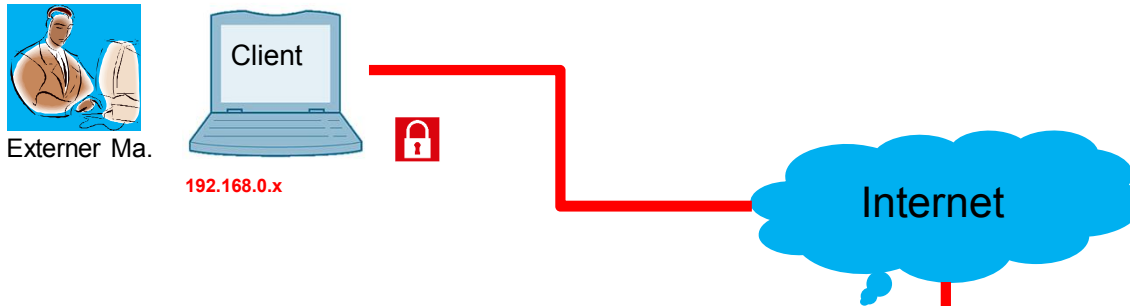
**SIEMENS**  
*Ingenuity for life*



# Scenario 1: Fernwartung des Dienstleisters mit eigenem Sinema-RC-Server



## Scenario 2: Fernwartung Sicher und mit 4-Augenprinzip



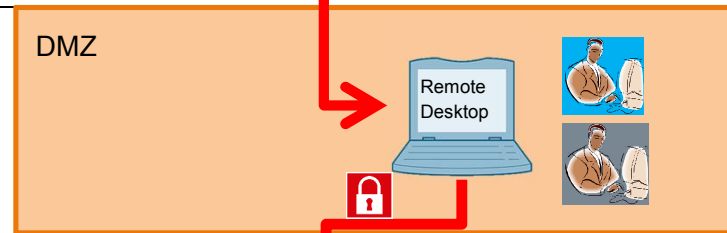
### Vorteile:

- Alles wird im Unternehmen abgewickelt
- Externe Dateien könnten über Virens Scanner eingespielt werden
- Zugriff nur auf Verlangen und nicht dauerhaft
- Die Remote-Desktopverbindung kann aufgezeichnet werden
- Vertrag mit ext. Mitarbeitern binnen weniger Stunden realisierbar
- Klare Verantwortungen zwischen IT und Produktion
- Sicherheitsaspekt berücksichtigt

- Verantwortlich u.a. für:**
- IT-Gesamt
  - Ext. OpenVPN-Zugänge
  - Stellt VM für RC-Server
  - ...



IT-Abteilung



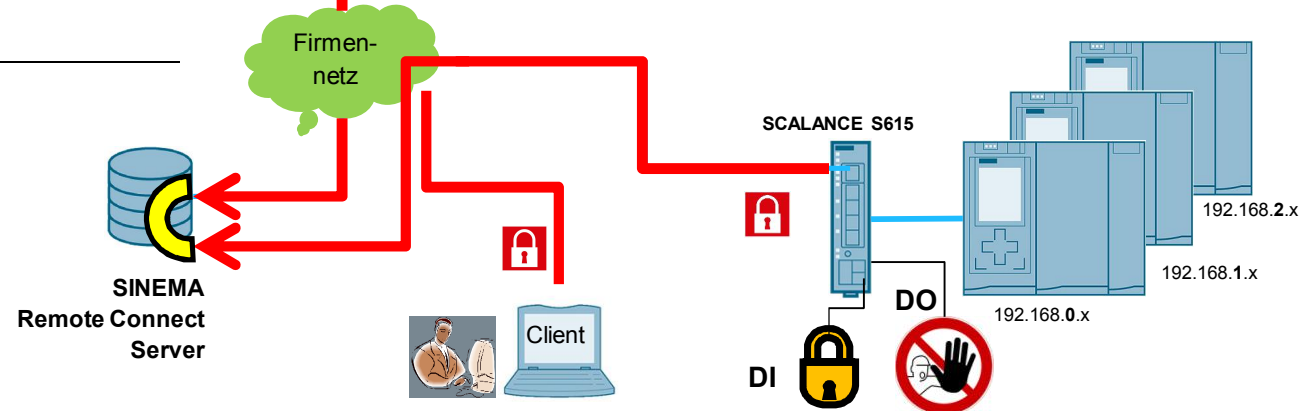
### 4-Augenprinzip:

- Externer Mitarbeiter verändert
- Interner Mitarbeiter sieht über die Schulter

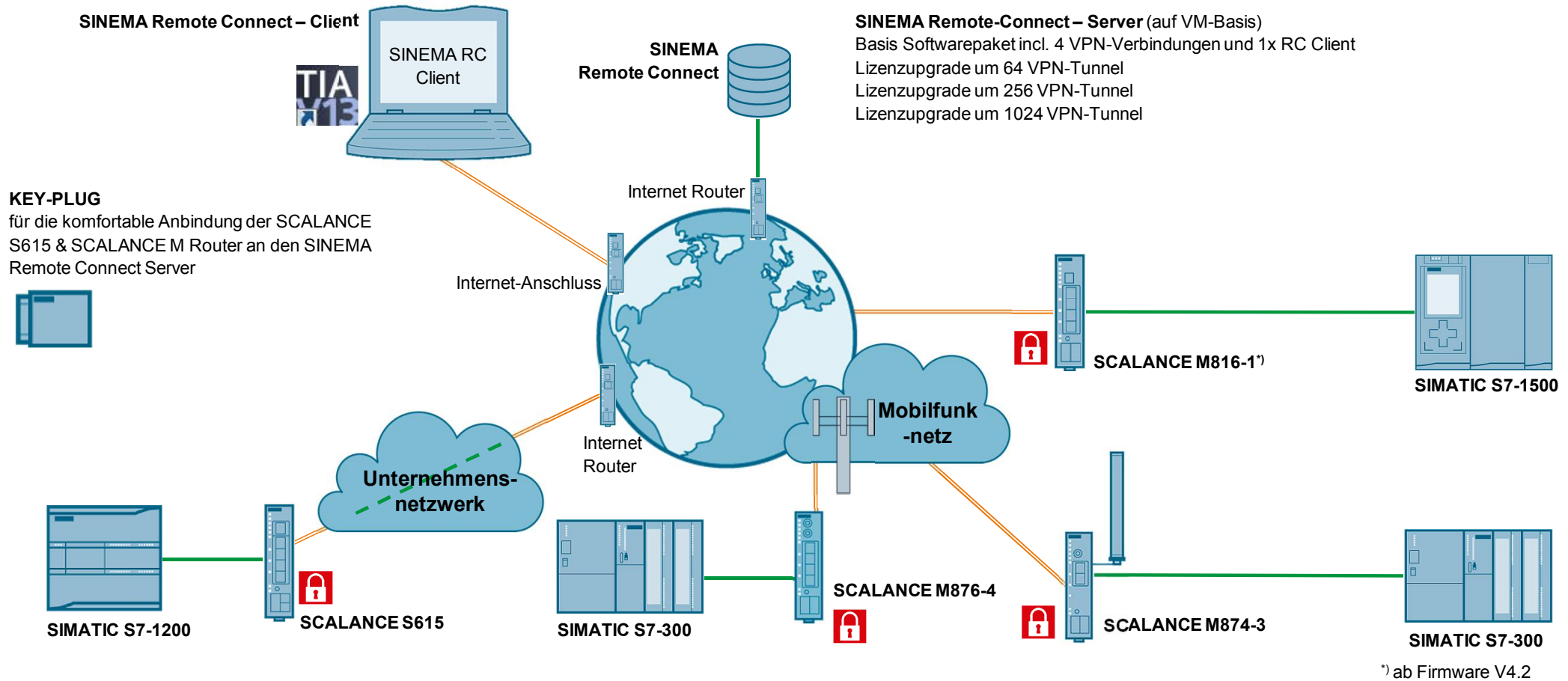
- Verantwortlich u.a. für:**
- Maschinenwartung
  - Zugänge auf Sinema-RC
  - Rechte Personen – Maschinen
  - ...

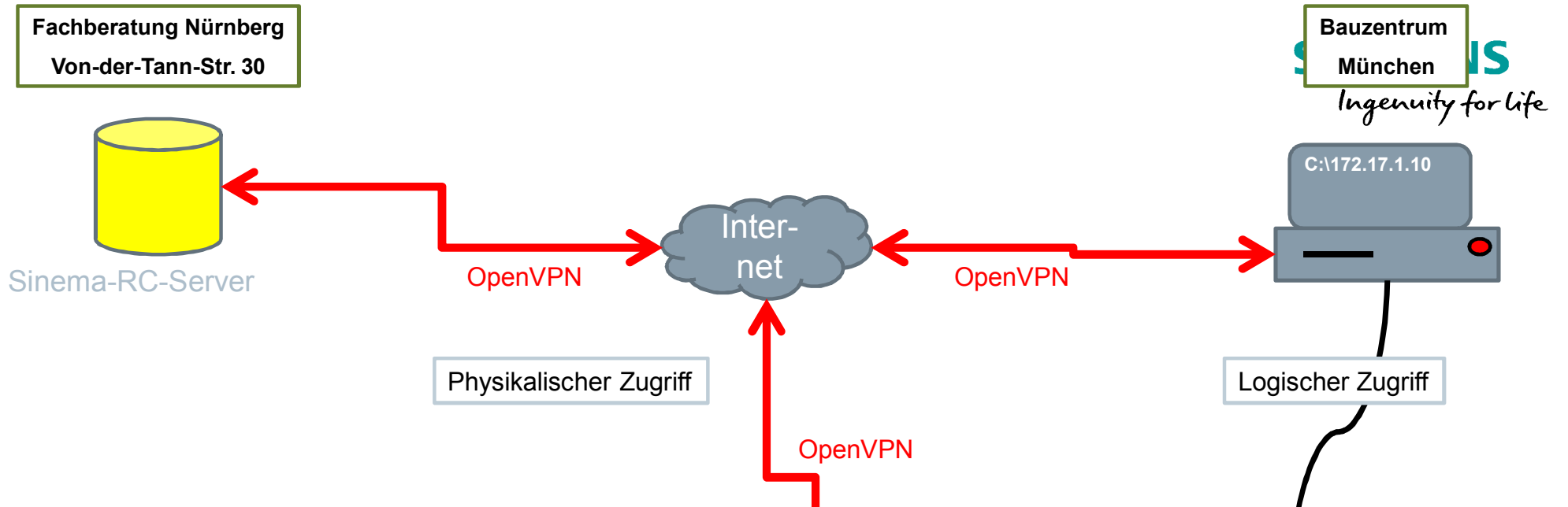


Instandhaltung



# SINEMA Remote Connect: Fernwartung mit SINEMA RC Server, SCALANCE S615, M816-1, M874-3, M876-4





SIEMENS

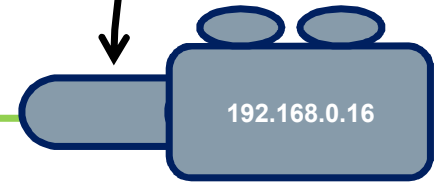


Siemens AG 2017

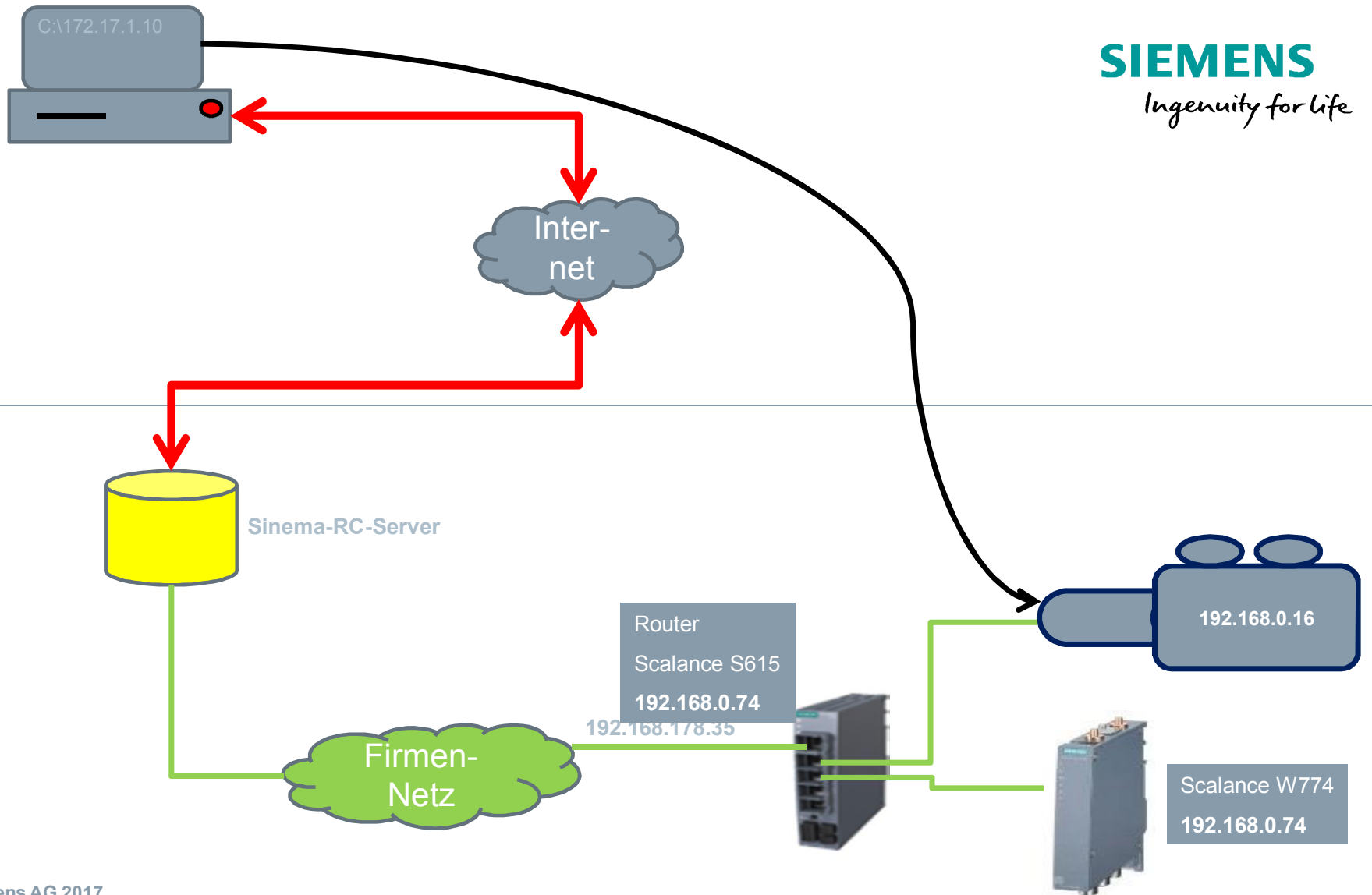
Mobilfunk  
Scalance M876-4  
192.168.0.74



WLan  
Scalance W774  
192.168.0.74







SIEMENS

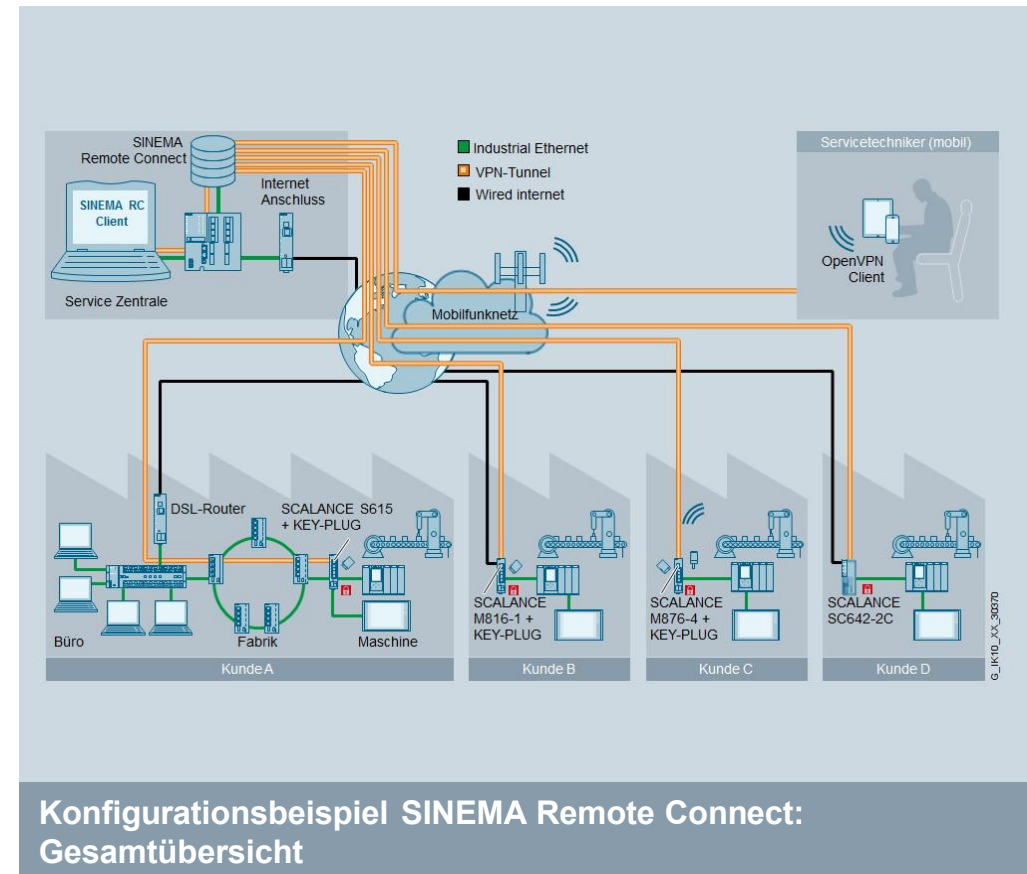




# SINEMA Remote Connect und SCALANCE Ausbau des Remote Network Portfolios zum System

## Typische Einsatzgebiete

- Anlagen- und Maschinenbau
- Energieverteilung / Unterstationen (Stadtwerke)
- Logistik / Hafenlogistik
- Gebäudetechnik
- ITS / Verkehrsbetriebe
- Water & Wastewater (Stadtwerke, ...)



# SINEMA Remote Connect Anwendungsfälle

## Remote Service für Serienmaschinenbauer

### Aufgabenstellung

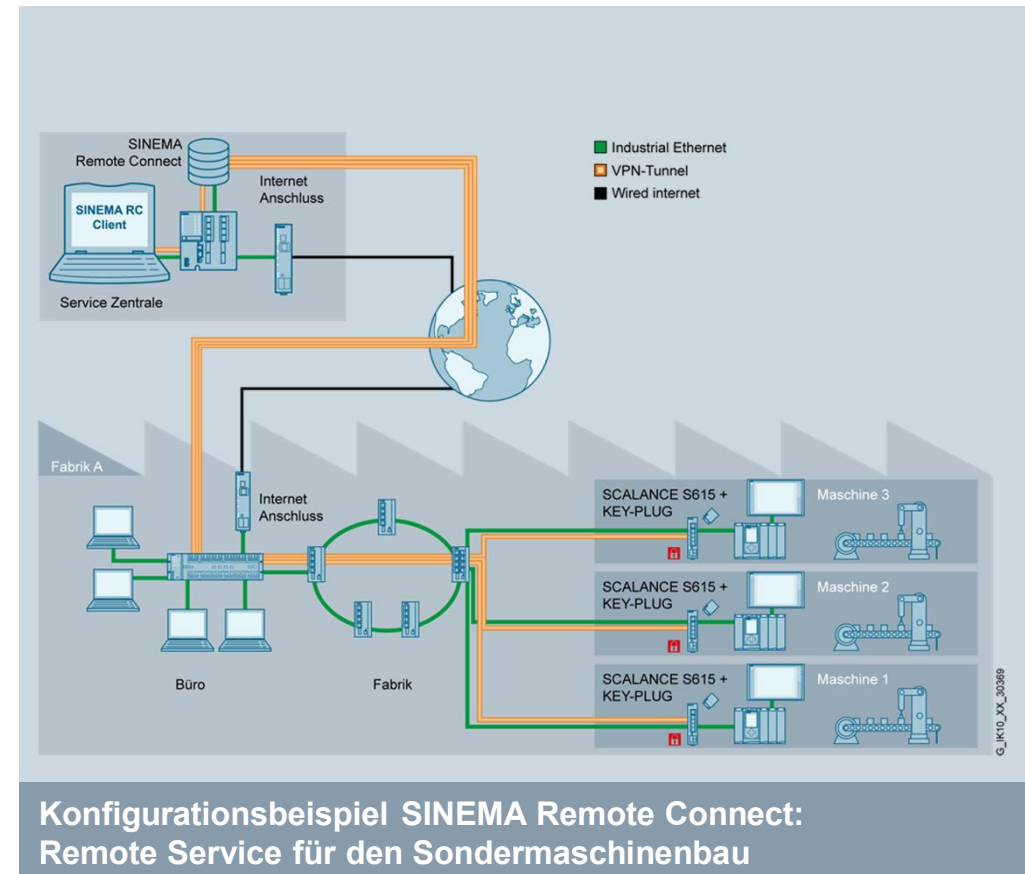
- Gesicherte Fernwartung für Serienmaschinen und größere Anlagen mit identischen Subnetzen

### Lösung

- Komfortables Anlegen der Geräte mit Routing / NAT Informationen im SINEMA RC
- Einfache Auswahl eines Gerätes aus der Geräteliste in SINEMA RC Client per Mausklick

### Nutzen

- Kosten- und Zeiteinsparung
- Anwendung ohne spezielles IT-Wissen möglich
- Flexibilität durch einfache Erweiterbarkeit
- Transparente IP-Kommunikation
- Gesicherter Fernzugriff (über VPN-Tunnel)



# SINEMA Remote Connect Anwendungsfälle

## Remote Service für Sondermaschinenbauer

### Aufgabenstellung

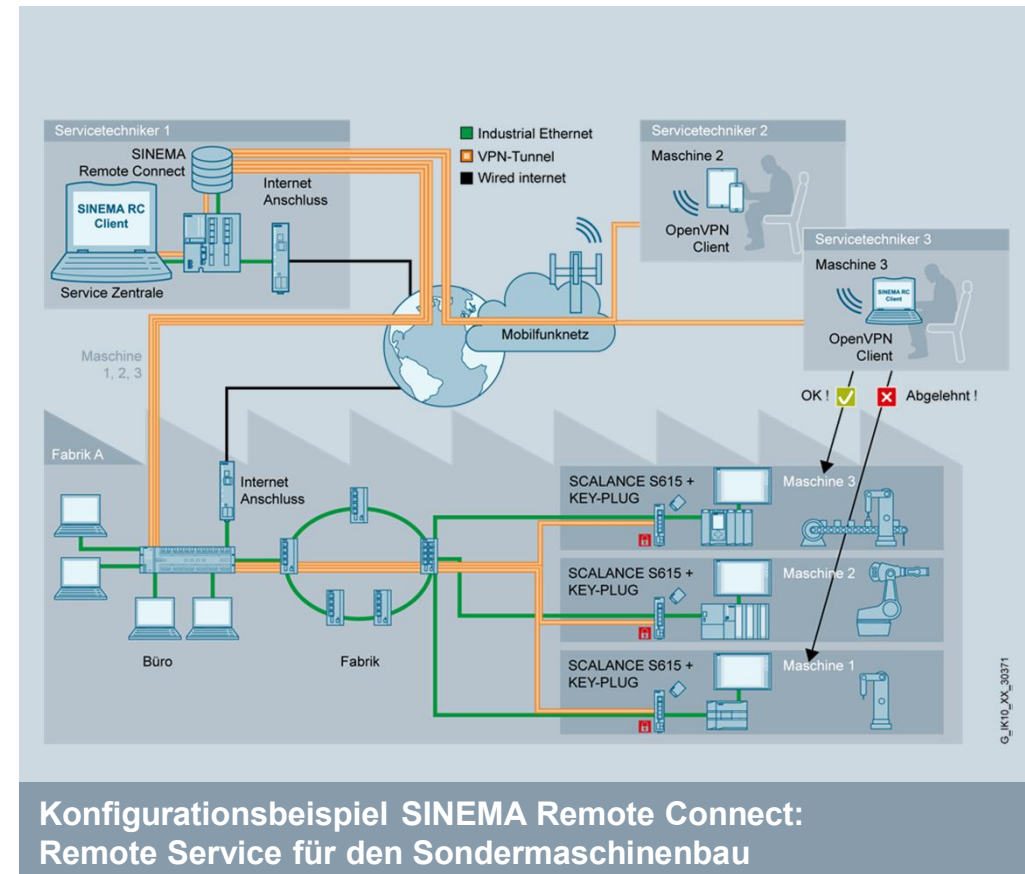
- Gesicherter Fernzugriff auf Sondermaschinen und sensible Bereiche

### Lösung

- Zentrale Verwaltung der Maschinen und Servicetechniker in SINEMA RC
- Zuweisung und Verwaltung von Nutzerrechten und Zugriffsberechtigungen
- Logging der Zugriffe

### Nutzen

- Hohe Transparenz und Sicherheit
- Fehlervermeidung durch eindeutige Zuordnung der Know-how Träger zu den jeweiligen Anlagenteilen
- Transparente IP-Kommunikation
- Gesicherter Fernzugriff (über VPN-Tunnel)



Konfigurationsbeispiel SINEMA Remote Connect:  
Remote Service für den Sondermaschinenbau

# SINEMA Remote Connect Anwendungsfälle Condition Monitoring

## Aufgabenstellung

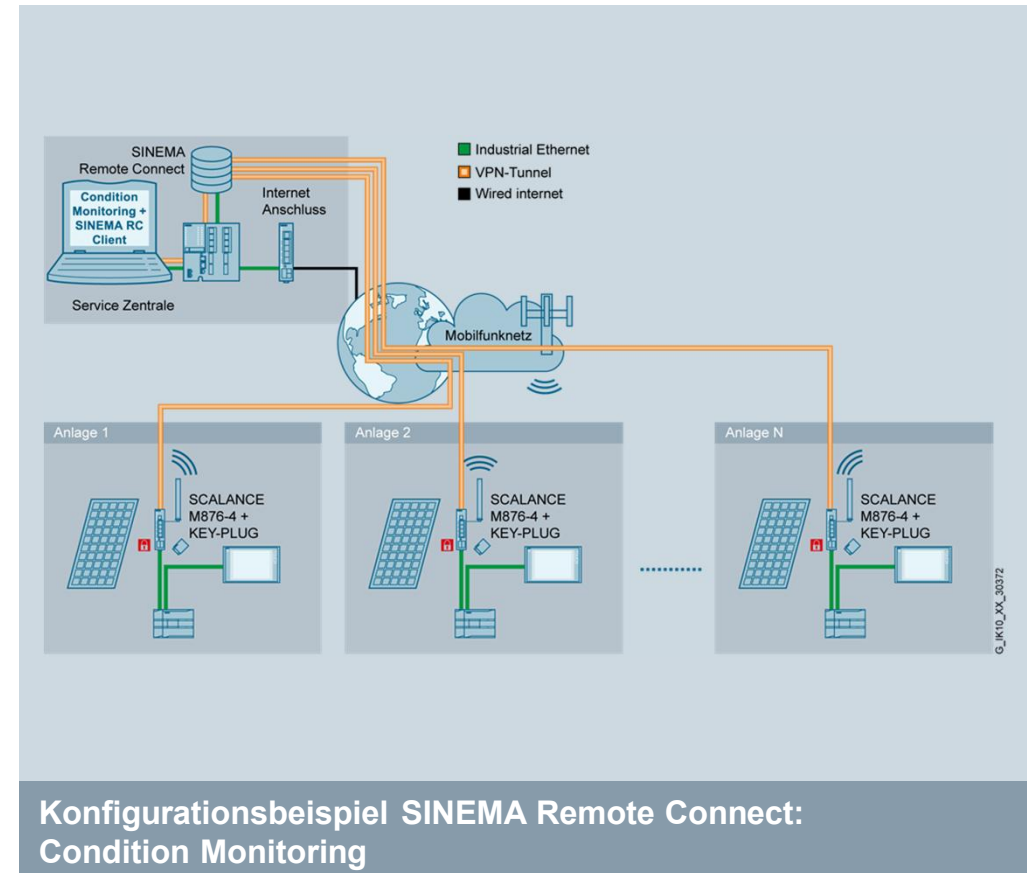
- Zentrale Verwaltung der zur Erfassung von Zustands- / Wartungsdaten notwendigen Verbindungen

## Lösung

- Transparente Kommunikationsstruktur über Standard-IP Mechanismen
- Anbindung über verschiedene Medien mit den Routern im SCALANCE M Portfolio
- Zentrale Verwaltung des Kommunikationsnetzes in SINEMA RC
- Aufbau der VPN-Tunnel aus dem Feld

## Nutzen

- Transparenz und Übersicht des Fernwartungsnetzwerks
- Einfache und sichere Bedienung ohne spezielles IT-Fachwissen
- Transparente IP-Kommunikation
- Gesicherter Fernzugriff (über VPN-Tunnel)



# SINEMA Remote Connect Anwendungsfälle

## Gesicherte Anbindung mittels Security-Mechanismen (VPN)

NEU

**SIEMENS**  
Ingenuity for life

### Aufgabenstellung

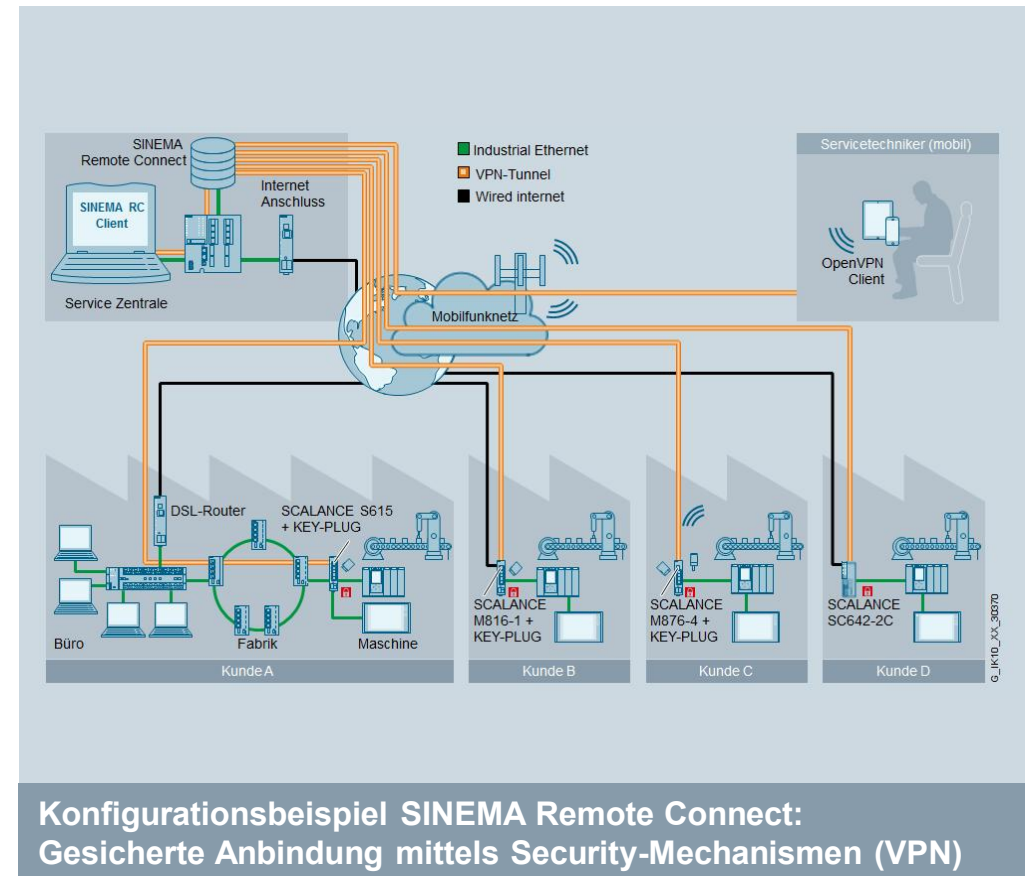
- Fernwartung von Maschinen und größeren Anlagen
- Zugänge zu den Maschinen/Anlagen sind durch Security-Mechanismen (OpenVPN, IPsec) gesichert

### Lösung

- Komfortables Anlegen der Geräte mit Routing / NAT Informationen im SINEMA Remote Connect
- Einfache Auswahl eines Gerätes aus der Geräteliste in SINEMA RC Client per Mausklick
- Industrie-Router und Service-Techniker können getrennt voneinander eine gesicherte Verbindung zum SINEMA Remote Connect Server aufbauen
- SCALANCE M und S-Geräte unterstützen Firewall und VPN

### Nutzen

- Kosten- und Zeiteinsparung
- Anwendung ohne spezielles IT-Wissen möglich
- Flexibilität durch einfache Erweiterbarkeit
- Transparente IP-Kommunikation
- Unterbinden von Manipulation und unberechtigten Zugriffen durch gesicherte Datenübertragung und Authentifizierung



# SINEMA Remote Connect – unterstützte Geräte SCALANCE SC

## Artikelnummer

- SCALANCE SC632-2C 6GK5632-2GS00-2AC2
- SCALANCE SC636-2C 6GK5636-2GS00-2AC2
- SCALANCE SC642-2C 6GK5642-2GS00-2AC2
- SCALANCE SC646-2C 6GK5646-2GS00-2AC2

## Hardware

- Robustes Metall bzw. Kunststoffgehäuse für Hutschienenmontage im S7-1500 Design
- 2 oder 6 x RJ45 Port mit 10/100/1000 Mbit/s
- 2 x SFP Combo Port mit 100/1000 Mbit/s
- Diagnose-LEDs für Portstatus, Datenrate, Fehler LED
- SELECT/SET-Taster
- Redundante DC 24V-Versorgungsspannung
- 2-poliger Klemmenblock für einen digitalen Eingang und einen Meldekontakt
- Schutzart IP20
- Temperaturbereich  
Betrieb: -40 °C bis +70 °C  
Lagerung: -40 °C bis +80 °C
- relative Feuchte im Betrieb (+30 °C): <95%

NEU

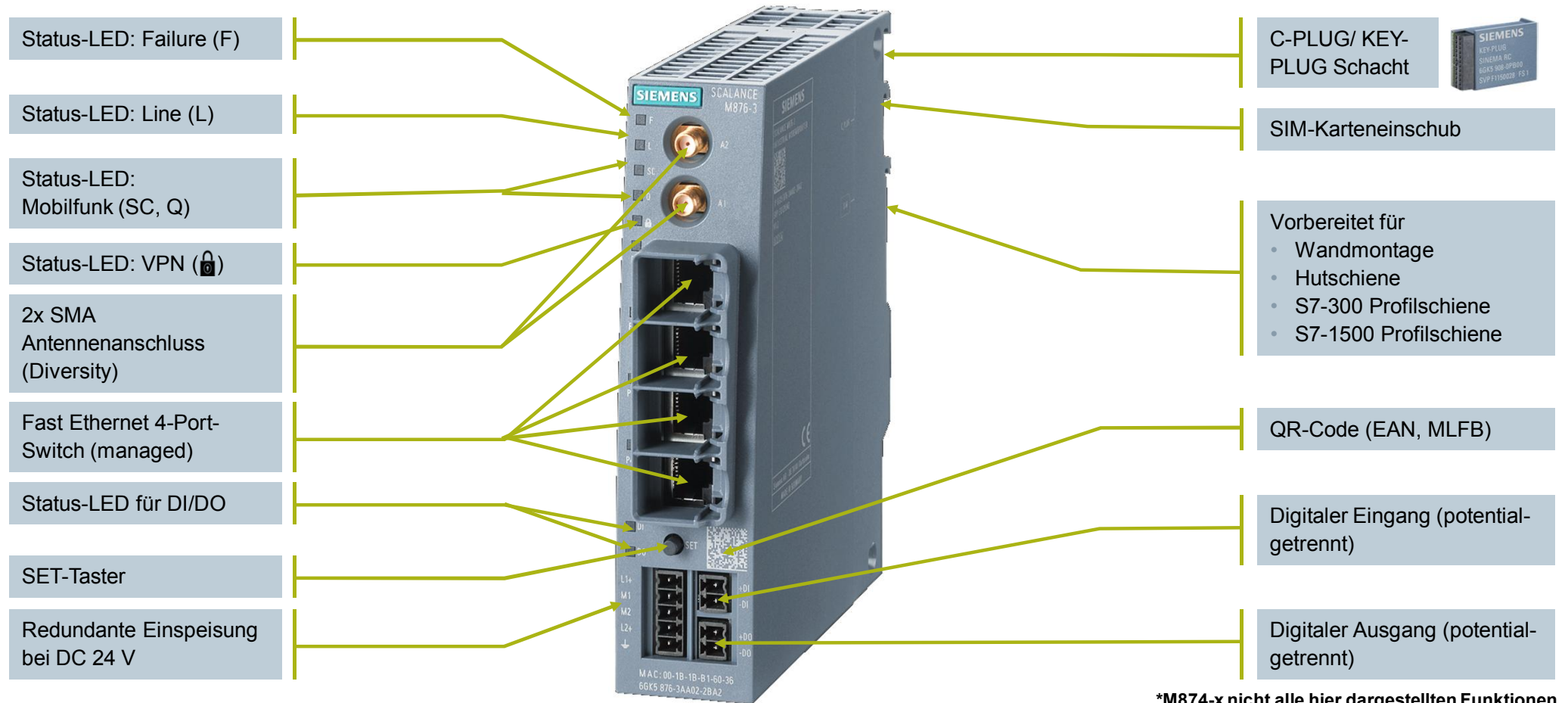
**SIEMENS**  
*Ingenuity for life*





# SCALANCE Mobilfunkrouter\* Aufbau im Detail

**SIEMENS**  
*Ingenuity for life*



Frei verwendbar © Siemens AG 2017

\*M874-x nicht alle hier dargestellten Funktionen



## Unterstützung SIMATIC NET



Sie sind immer willkommen:

Michael Bock

Von-der-Tann-Str. 30

90439 Nürnberg

0911-654 2692

[bock.michael@siemens.com](mailto:bock.michael@siemens.com)

