

# Herzlich Willkommen bei Abel Metallsysteme



Das Familienunternehmen Abel Metallsysteme GmbH & Co. KG blickt auf eine 95 Jahre alte Firmentradition zurück.

Standort:  
Geisa  
(ca. 25 km nordöstlich von Fulda)

Mitarbeiter:  
65

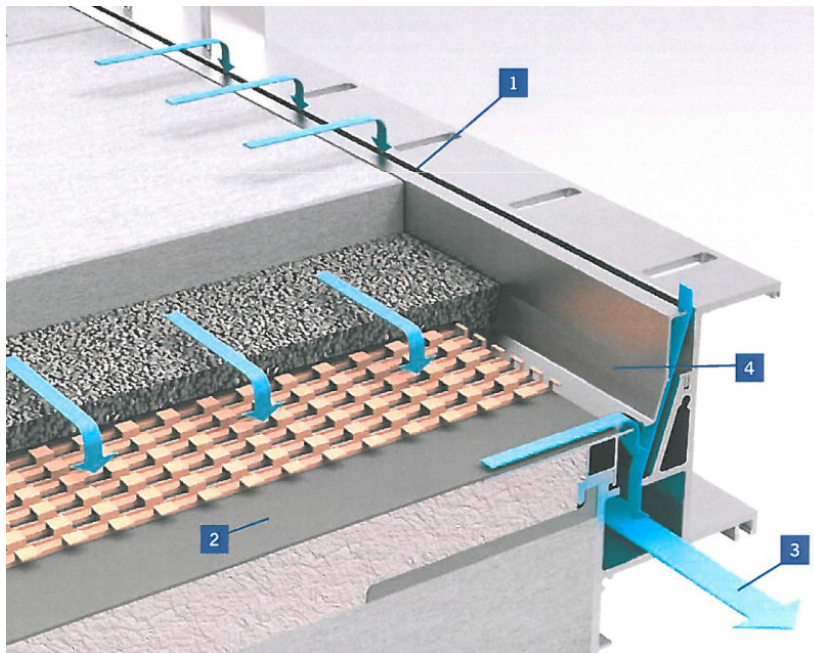
Branchenübergreifend schaffen wir Lösungen für Ihre besonderen Projekte.

# Übersicht

1. Geländersystem AQUA VIVA
2. Basisprofile
3. Aufbauhöhen
4. Montagemöglichkeiten
5. AQUA VIVA Pfosten SIMPLUM
6. AQUA VIVA Pfosten ORBIS
7. AQUA VIVA VISIOPLAN
8. Zubehör



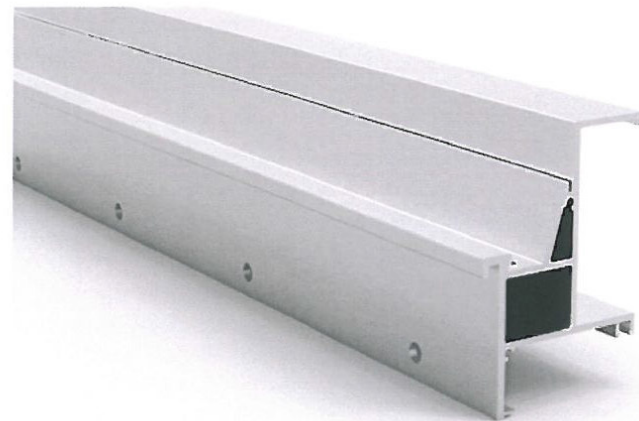
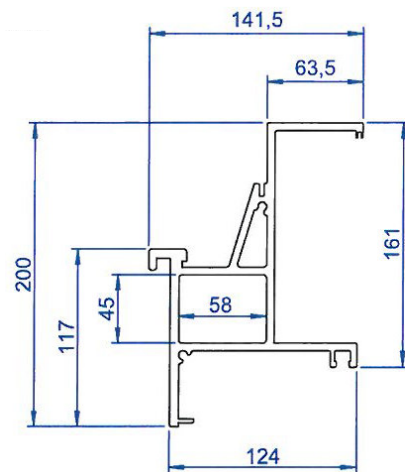
# 1. Geländersystem AQUA VIVA



Das Geländersystem nimmt das Oberflächenwasser über eine schmale Einlaufrinne (1) oder durchsickerndes Wasser im Belag über die Balkonabdichtung (2) auf und führt es durch einen Ablaufkanal (3) in Fallrohre zur Kanalisation. Es stehen verschiedene Aufbauhöhen (4) zur Verfügung. Im Falle einer Außendämmung gibt es verschiedene Lösungen.

## 2. Basisprofile

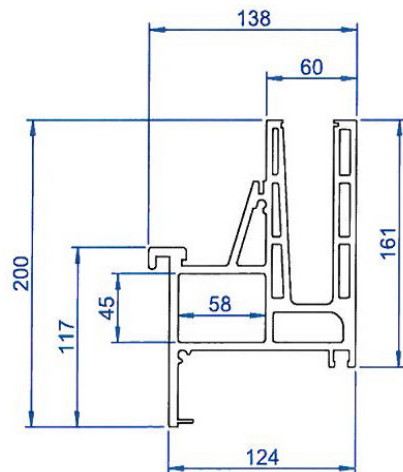
### AQUA VIVA Pfosten



- Basisprofil für Pfostengeländer
- Oberfläche: pressblank

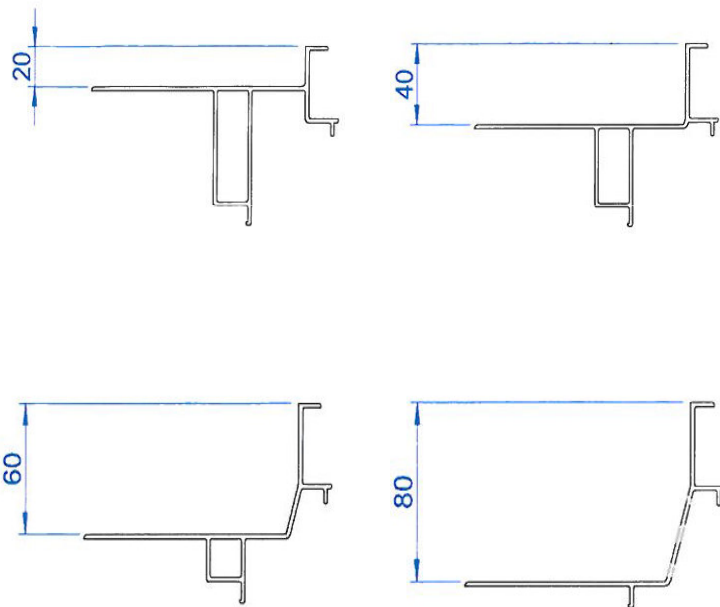
## 2. Basisprofile

### AQUA VIVA Ganzglasgeländer



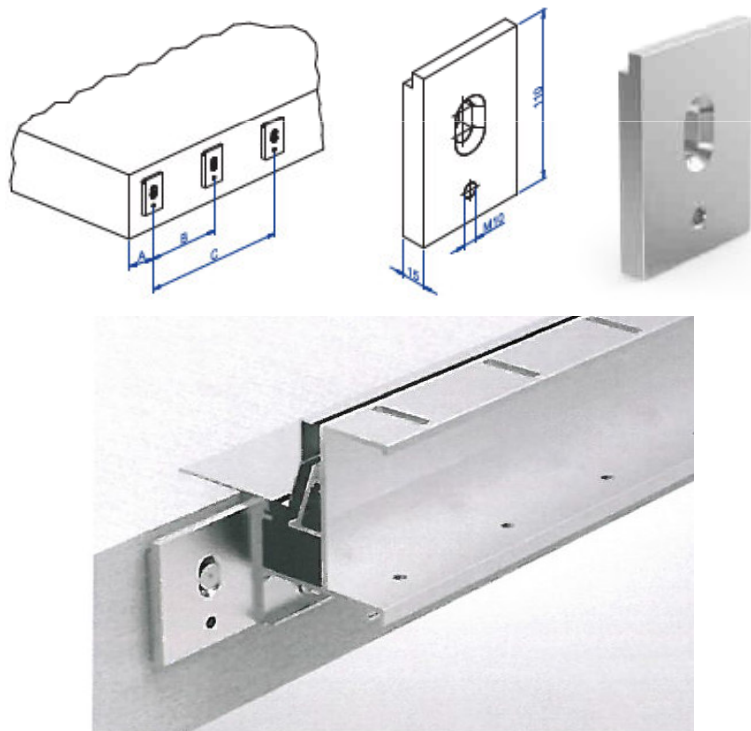
- Basisprofil für Ganzglasgeländer
- Oberfläche: eloxiert EV1

### 3. Aufbauhöhen



Durch das Aufsatzprofil des Systems AQUA-VIVA kann nahezu jeder Bodenaufbau ausgeglichen werden. Die Aufbauhöhen variieren zwischen 20 und 80 mm und können mit den unterschiedlichen Montagemöglichkeiten noch erweitert werden. Die Abführung des Oberflächenwassers erfolgt durch gestanzte Langlöcher.

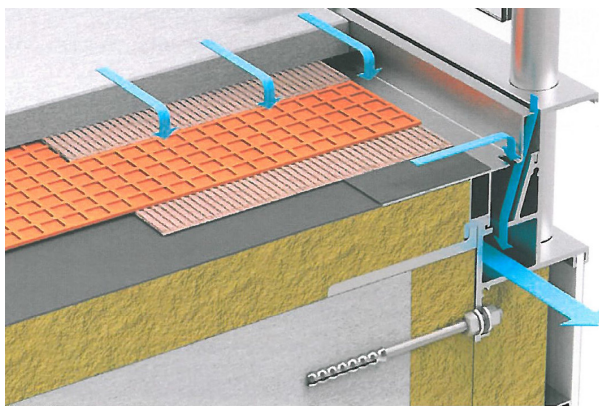
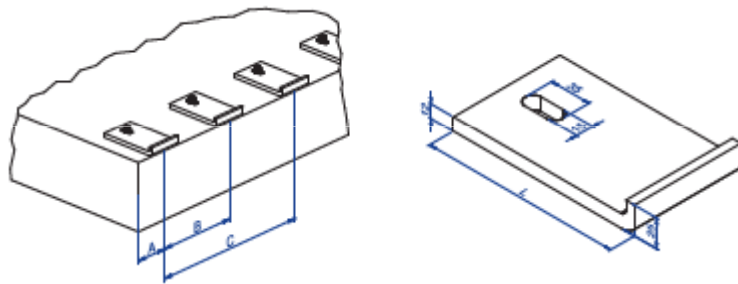
## 4. Montagemöglichkeiten seitlich



Die seitliche Montage des AQUA-VIVA Systems erfolgt über eine Montageplatte, welche am Baukörper befestigt wird. Anschließend wird das Entwässerungsprofil an die Montageplatte angehängen, fixiert und verschraubt.

## 4. Montagemöglichkeiten

### Bodenmontage

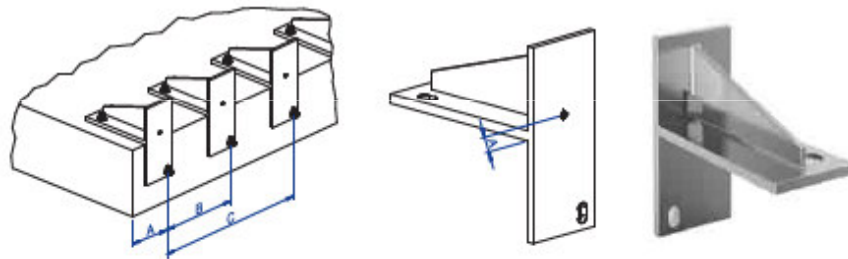


Die Bodenmontage des AQUA-VIVA Systems erfolgt über einen Auflagekeil. Dieser Auflagekeil wird auf der Bodenplatte befestigt. Anschließend wird das Entwässerungsprofil am Auflagekeil eingehangen, fixiert und frontal befestigt.



## 4. Montagemöglichkeiten

### Aufnahmeecke



Die Befestigung des Entwässerungsprofils über die Aufnahmeecke erfolgt ähnlich wie die Bodenmontage.

Das Modul wird am Baukörper befestigt, das Profil wird eingehangen, fixiert und befestigt.

Diese Art der Befestigung ist für Einbausituationen mit erhöhten Anforderungen (hohe Fußbodenaufbauten, starke seitliche Dämmungen) konzipiert.

## 5. AQUA VIVA Pfosten SIMPLUM

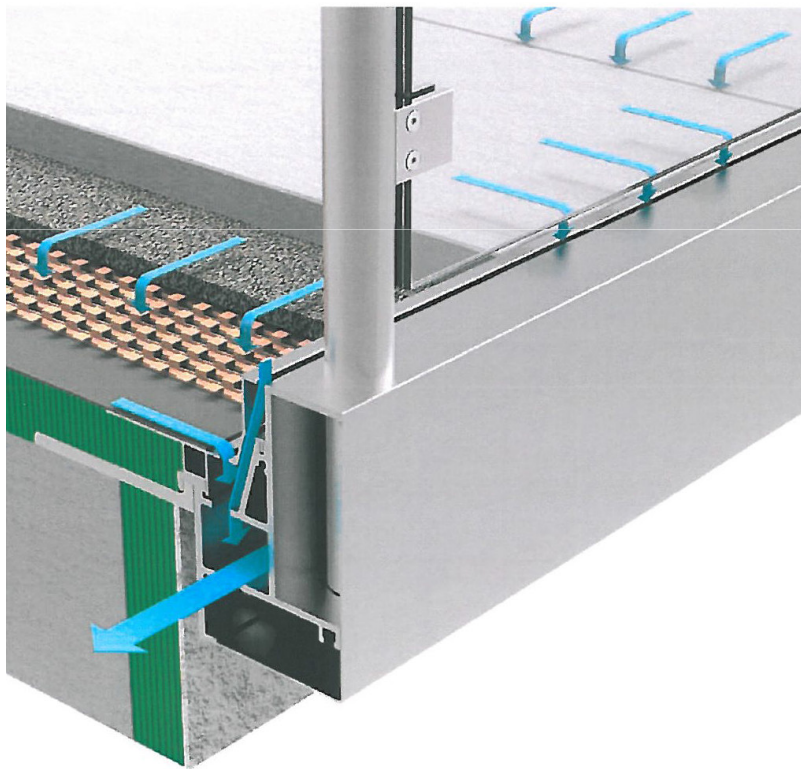


Die Wandelbarkeit des Systems AQUA-VIVA wird durch die verschiedenen Füllungsmöglichkeiten unterstrichen.

Hier in der Darstellung die Füllung mit senkrechtem Flachmaterial.

Das Balkongeländersystem AQUA VIVA Pfosten SIMPLUM wird von uns geplant, gezeichnet und vorgefertigt. Diese Fertigung erfolgt nach Ihrem Aufmaß. Eine genaue Montageanleitung wird beigelegt.

## 6. AQUA VIVA Pfosten ORBIS

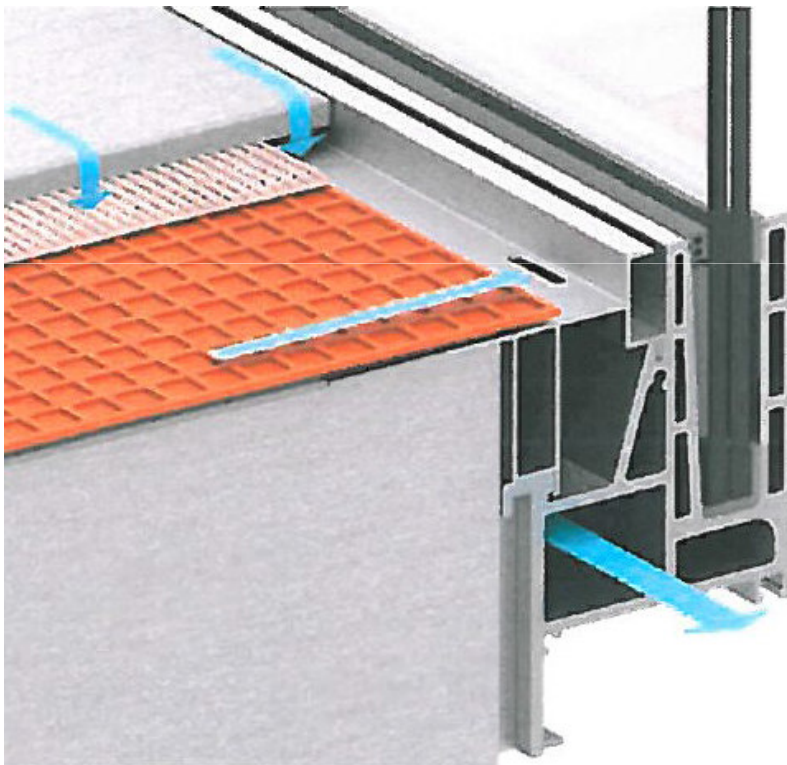


Das System AQUA VIVA Pfosten ORBIS ist ein klassisches Geländersystem mit rundem Pfosten.

Folgende Geländerfüllungen sind möglich: Glas, Architekturgewebe, Stäbe, Seil, Lochblech.

Das System wird von uns geplant, gezeichnet und vorgefertigt. Diese Fertigung erfolgt nach Ihrem Aufmaß. Eine genaue Montageanleitung wird beigelegt.

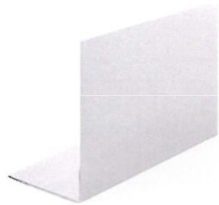
## 7. AQUA VIVA VISIOPLAN



Das innovative Ganzglasgeländersystem verbindet zeitlose Eleganz mit den Vorteilen des AQUA-VIVA Systems und bietet maximale Planungsfreiheit. Es wird von uns gezeichnet und vorgefertigt. Diese Fertigung erfolgt nach Ihrem Aufmaß. Eine genaue Montageanleitung wird beigelegt.

## 8. Zubehör

Blenden



Revisionschächte



Verlängerungsstifte



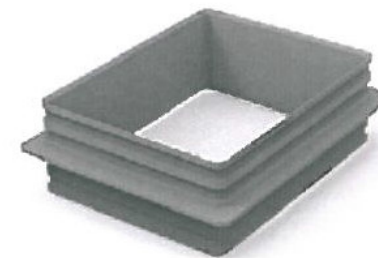
Endkappen



Fallrohranschlüsse



Dichtmodule



Vielen Dank für Ihre Aufmerksamkeit!



[www.abelsystem.de](http://www.abelsystem.de)



Abel Metallsysteme  
GmbH & Co. KG  
Industriestraße 1-5  
36419 Geisa

Tel. +49 (0)3 69 67/59 37-0  
Fax +49 (0)3 69 67/59 37-30

[info@abelsystem.de](mailto:info@abelsystem.de)  
[www.abelsystem.de](http://www.abelsystem.de)