

LICHT FÜR WANDEL: LICHTKULTUR IST ENERGIEKULTUR

Gloria Palast am Stachus, München

Modernisierung und Umgestaltung zu einem Exklusivkino

Anne Batisweiler
Dipl.-Ing. (FH) Dipl.-Designerin

KINOPLANUNG BATISWEILER



Historie: Ilse Kubaschewski und der Gloria Palast

Anne Batisweiler
Dipl.-Ing.(FH) Dipl.-Designerin

Ilse Kubaschewski (1907 - 2001) Unternehmerin des deutschen Nachkriegsfilms



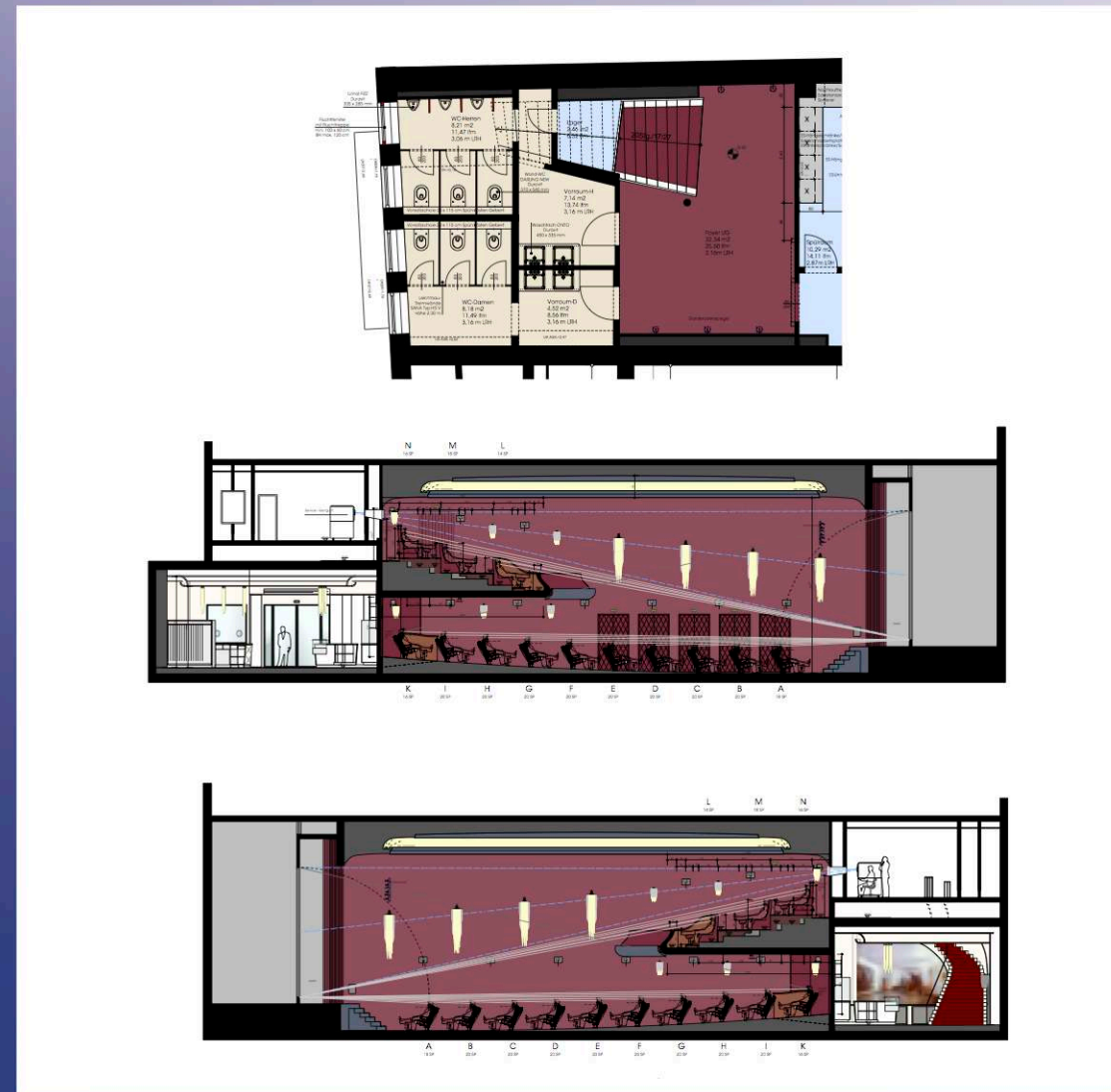
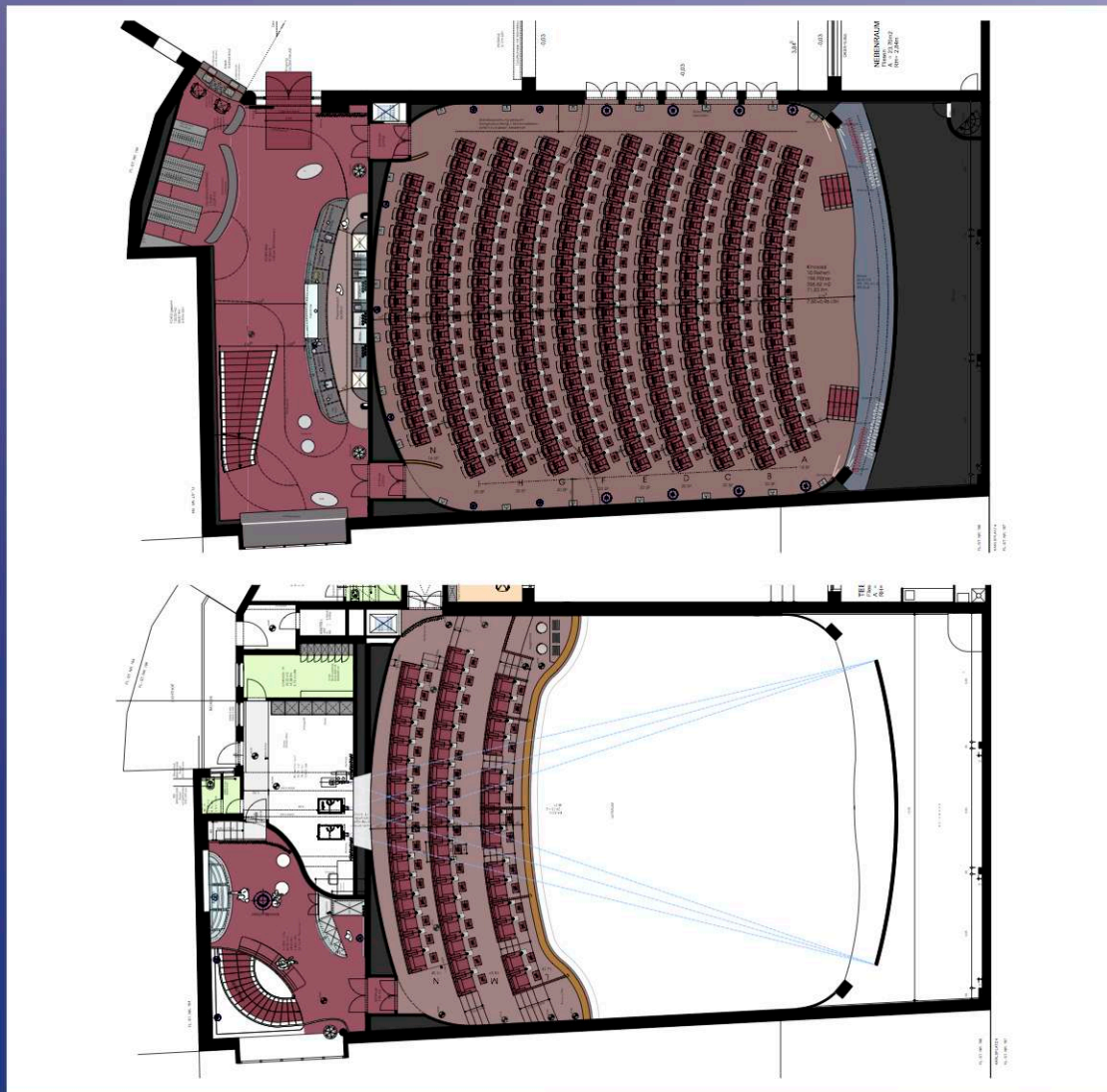
Gloria Palast: Licht und Wasserspiele

Anne Batisweiler
Dipl.-Ing.(FH) Dipl.-Designerin



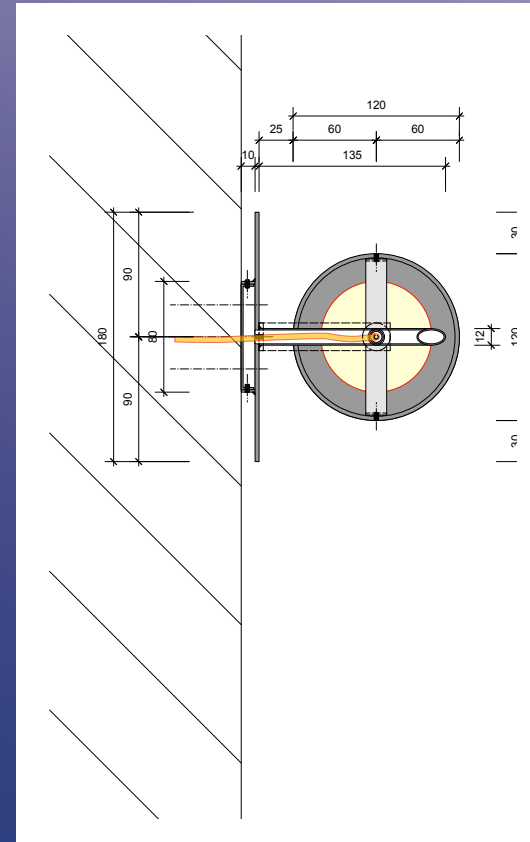
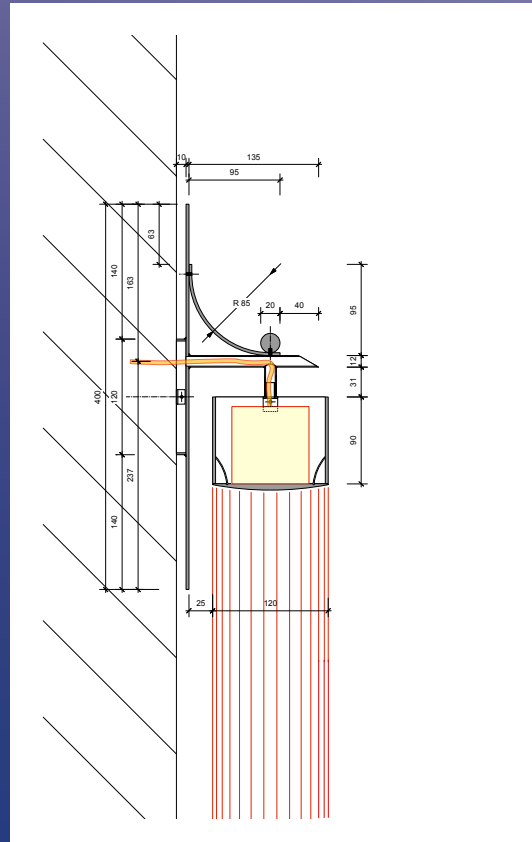
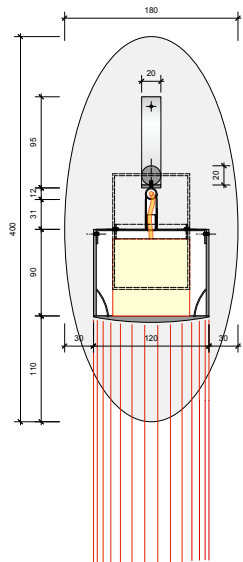
Die neue Planung

Anne Batisweiler
Dipl.-Ing.(FH) Dipl.-Designerin



Lange Wandleuchte

Anne Batisweiler
Dipl.-Ing.(FH) Dipl.-Designerin



Wasserspiele neu interpretiert: Leuchten

Anne Batisweiler
Dipl.-Ing.(FH) Dipl.-Designerin



Schwungvolle Architektur und indirektes Licht

Anne Batisweiler
Dipl.-Ing.(FH) Dipl.-Designerin



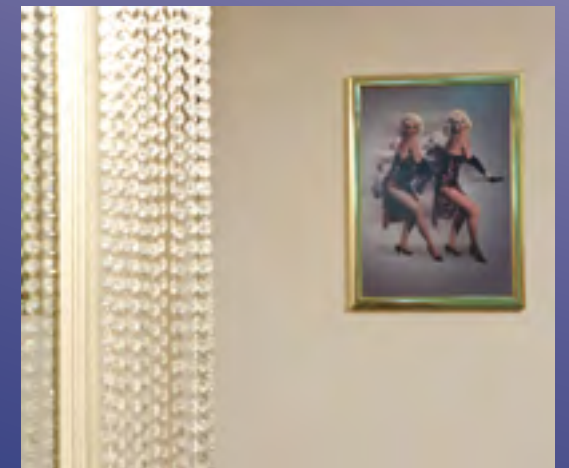
Gloria Palast in neuem Glanz

Anne Batisweiler
Dipl.-Ing.(FH) Dipl.-Designerin



Gloria Palast in neuem Glanz

Anne Batisweiler
Dipl.-Ing.(FH) Dipl.-Designerin



www.kinoplanung.de