

LICHT & ARCHITEKTUR  
MIT LED

## VORSTELLUNG HAIDEGGER ANDREAS

- Geboren 1970 in Innsbruck
- 1990 Abschluss Höhere Technische Lehranstalt für Elektrotechnik
- 1991 bis 2001 Planungstätigkeit / Projektleitung bei Bartenbach
- 2002 Gründung des Büros Hailight Lichtplanung
- 2012 bis 10/2014 Entwicklungsleiter XAL GmbH / Graz



G3 SHOPPING RESORT, GERASDORF | Architekten: ATP Architekten Ingenieure Wien

hailight  
LICHTPLANUNG



©Foto: Kurt Kuball





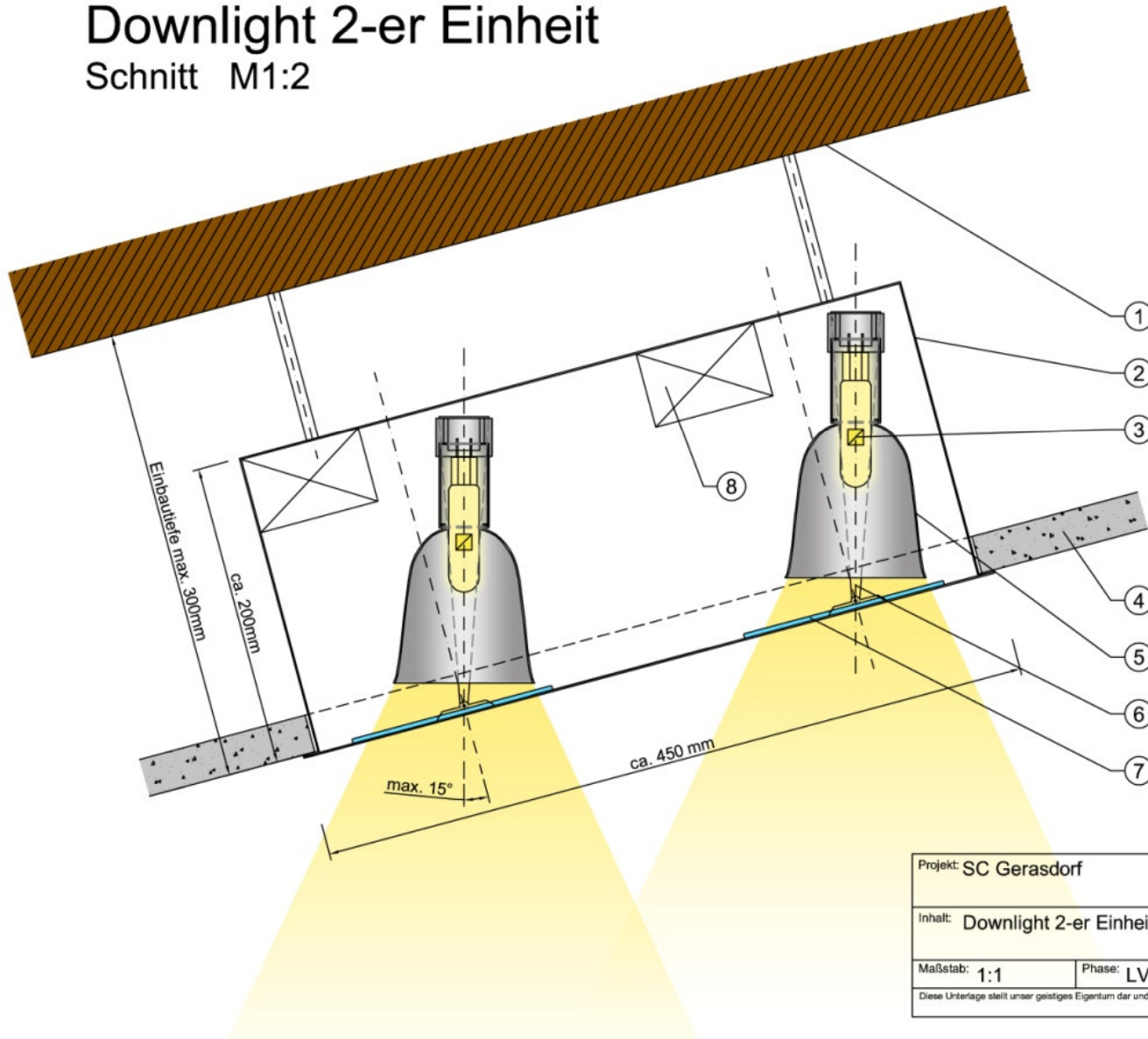
©Foto: Kurt Kuball

G3 SHOPPING RESORT, GERASDORF | Architekten: ATP Architekten Ingenieure Wien



# Downlight 2-er Einheit


Schnitt M1:2

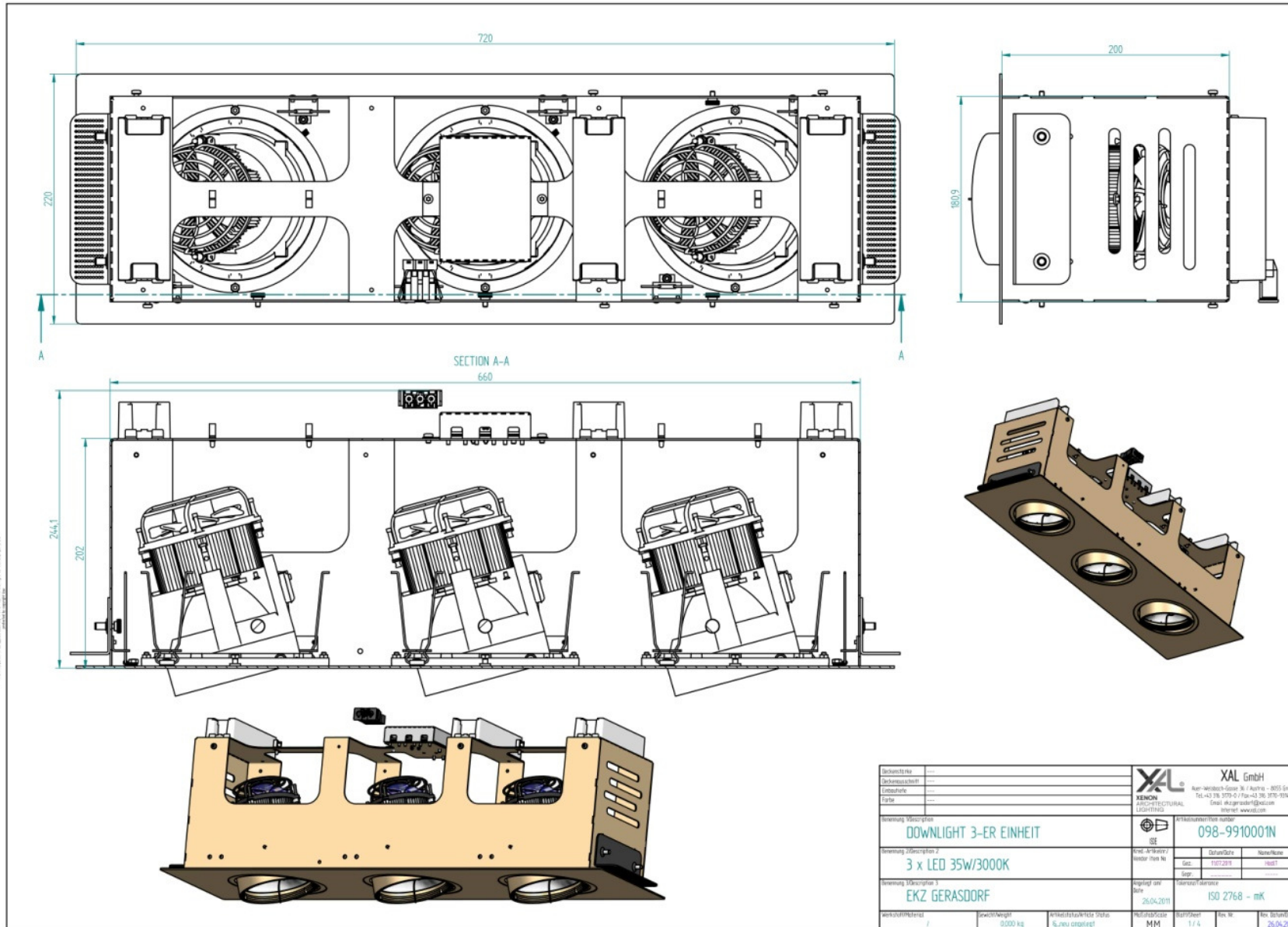


- 1) Holzdecke
- 2) Leuchtgehäuse
- 3) Leuchtmittel  
HCI-T 70W/WDL
- 4) abgehängte GK-Decke
- 5) Aluminiumreflektor, 2 x 25°
- 6) Montagebügel, Neigbarkeit der  
Leuchte gemäß Dachneigung
- 7) Abdeckblende im Bereich der  
Lichtaustrittsöffnung mit UV-Filter
- 8) elektronisches Vorschaltgerät

Pos. 1

hailight\_lv\_701\_702.dwg

Projekt: SC Gerasdorf		 Lichtplanung Andreas Haidegger	
Inhalt: Downlight 2-er Einheit			
Maßstab: 1:1	Phase: LV-Plan	Plannr.: lv 701	Dat./Gez. 10.03.10 vw
<small>Diese Unterlage stellt unser geistiges Eigentum dar und ist nach DIN 34 geschützt. Jede Vervielfältigung des Inhaltes bedarf unserer Genehmigung.</small>			





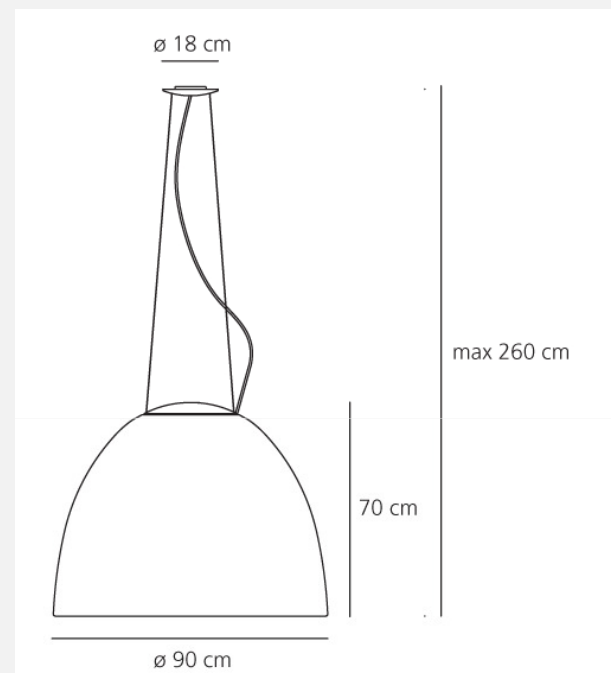


©Foto: Kurt Kuball



©Foto: David Schreyer





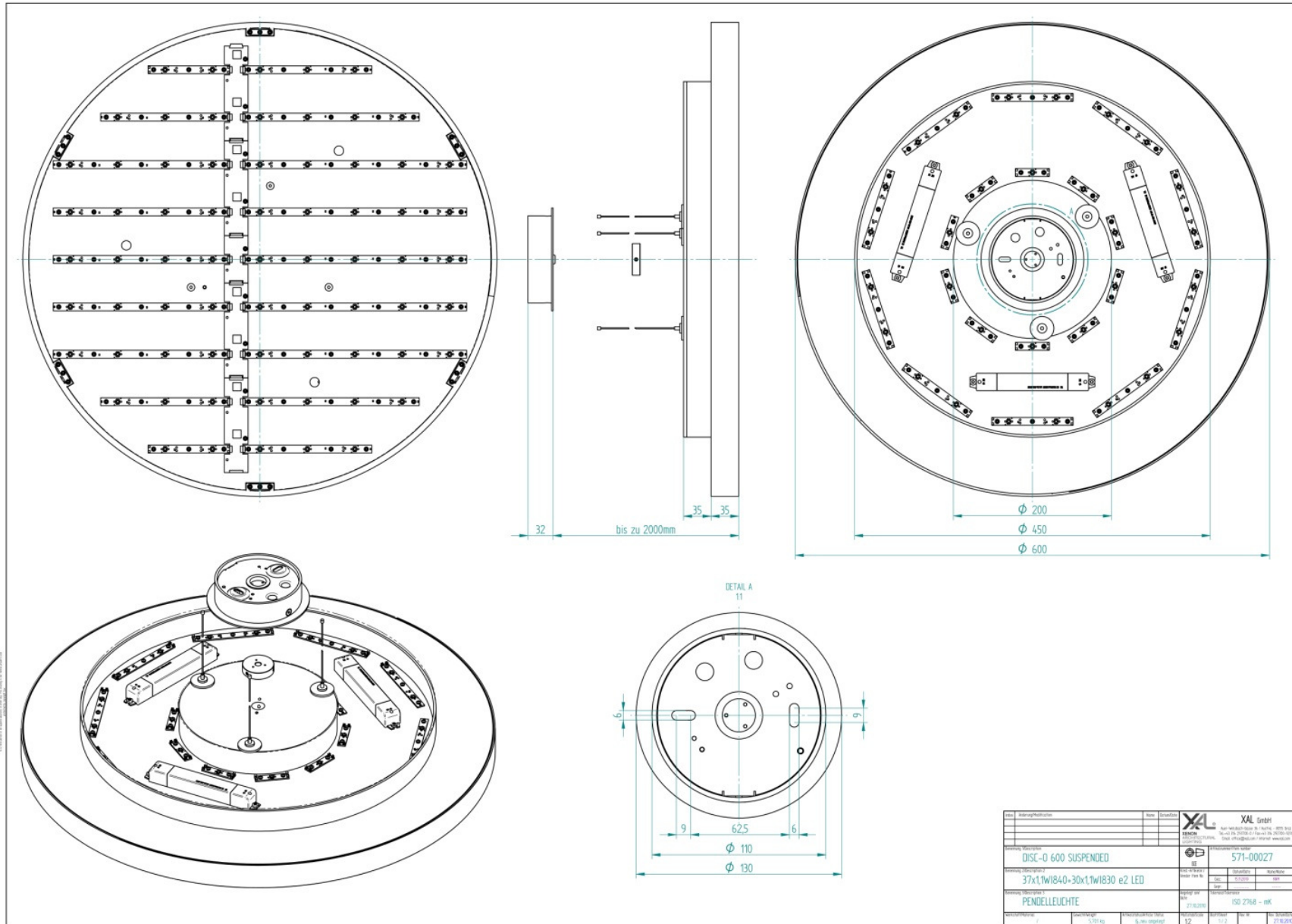
**Nur 1618**

HALO max 2x400W (R7s) –ES, included













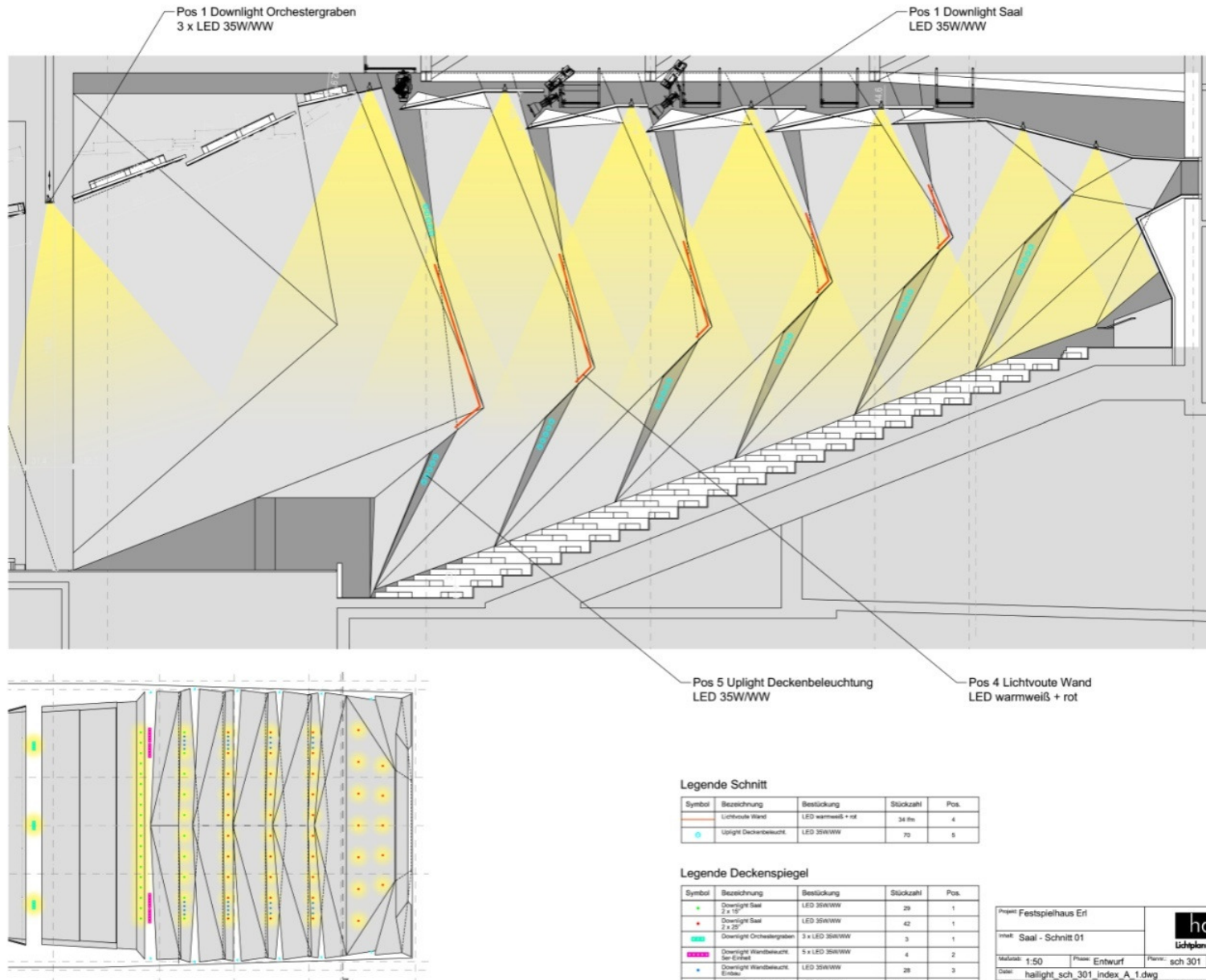
FESTSPIELHAUS ERL | Architekten: Delugan Meissl Associated Architects Wien

hailight  
LICHTPLANUNG



©Foto: Brigida Gonzalez





Projekt Festspielhaus Erl

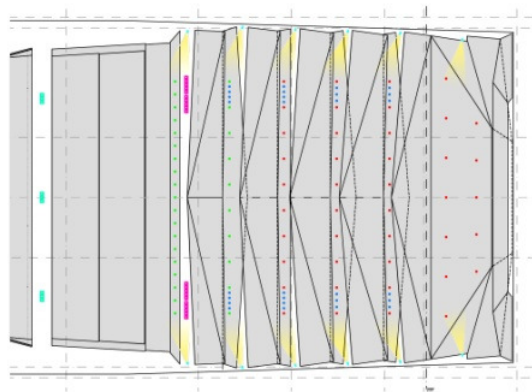
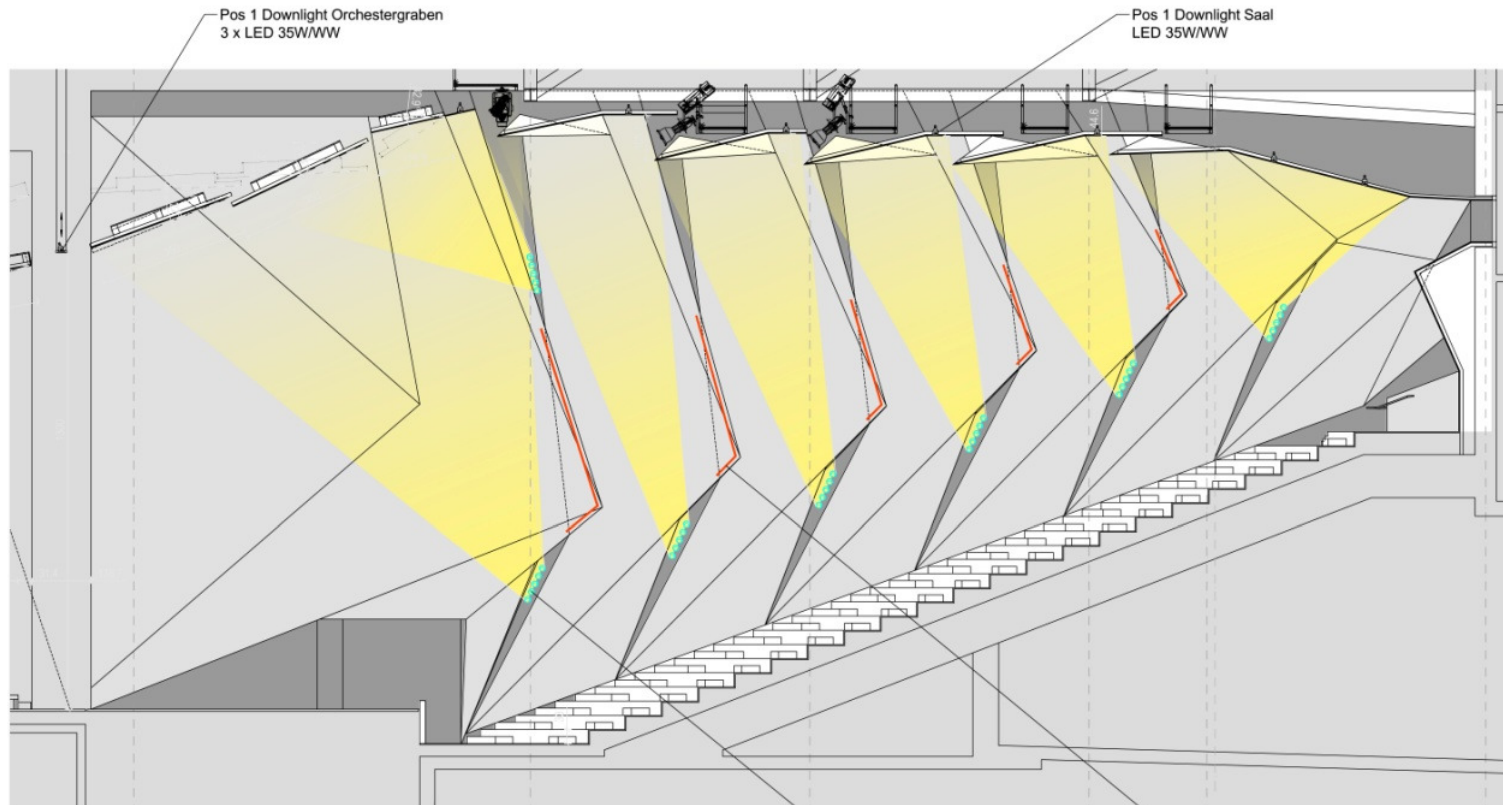
inhalt: Saal - Schnitt 01

Maßstab: 1:50 Phase: Entwurf Plan: sch 301 Datum: 19.04.11 vw

hailight  
LICHTPLANUNG  
LICHTPLANUNG ANDREAS HÖLDEGGER

hailight\_sch\_301\_index\_A\_1.dwg

Alle Rechte vorbehalten. Nachdruck, Vervielfältigung und Verbreitung, auch auszugsweise, ist ohne schriftliche Genehmigung der hailight Lichtplanung.



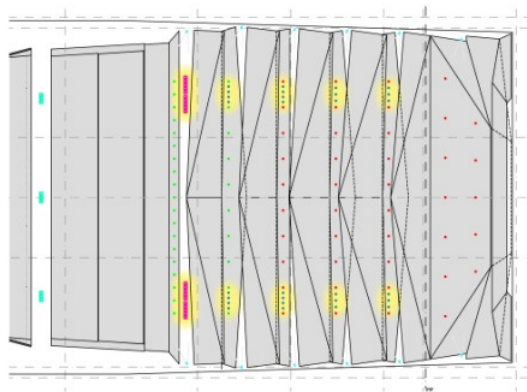
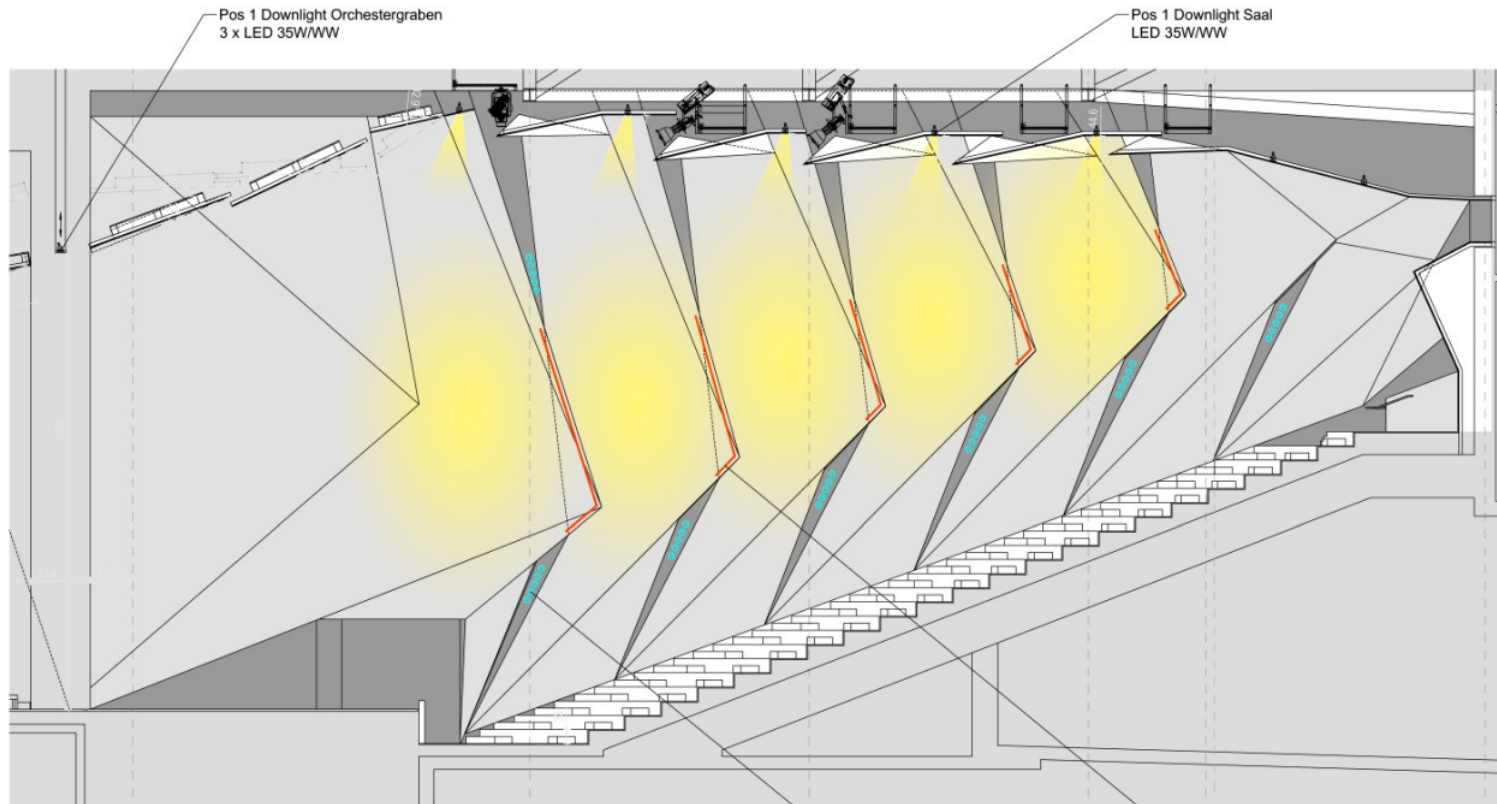
Legende Schnitt

Symbol	Bezeichnung	Bestückung	Stückzahl	Pos.
—	Lichtvoute Wand	LED warmweiß + rot	34 lfm	4
●	Uplight Deckenbelecht.	LED 35W/WW	70	5

Legende Deckenspiegel

Symbol	Bezeichnung	Bestückung	Stückzahl	Pos.
●	Downlight Saal 2 x 15"	LED 35W/WW	29	1
●	Downlight Saal 2 x 20"	LED 35W/WW	42	1
●	Downlight Orchestergraben	3 x LED 35W/WW	3	1
●	Downlight Wandbeleucht. 2l. Einbaul.	5 x LED 35W/WW	4	2
●	Downlight Wandbeleucht. Einbaul.	LED 35W/WW	28	3
●	Uplight Deckenbelecht.	LED 35W/WW	gem. Ansicht	5

Projekt: Festspielhaus Erl		 Lichtplanung Andreas Haidegger	
inhalt: Saal - Schnitt 01			
Maßstab: 1:50	Phase: Entwurf	Plan: sch 301	Dat./Rev.: 19.04.11 vw
Datei: hailight_sch_301_index_A_2.dwg			
<small>Alle Rechte vorbehalten. Alle Rechte sind vorbehalten. Alle Rechte sind vorbehalten. Alle Rechte sind vorbehalten. Alle Rechte sind vorbehalten.</small>			




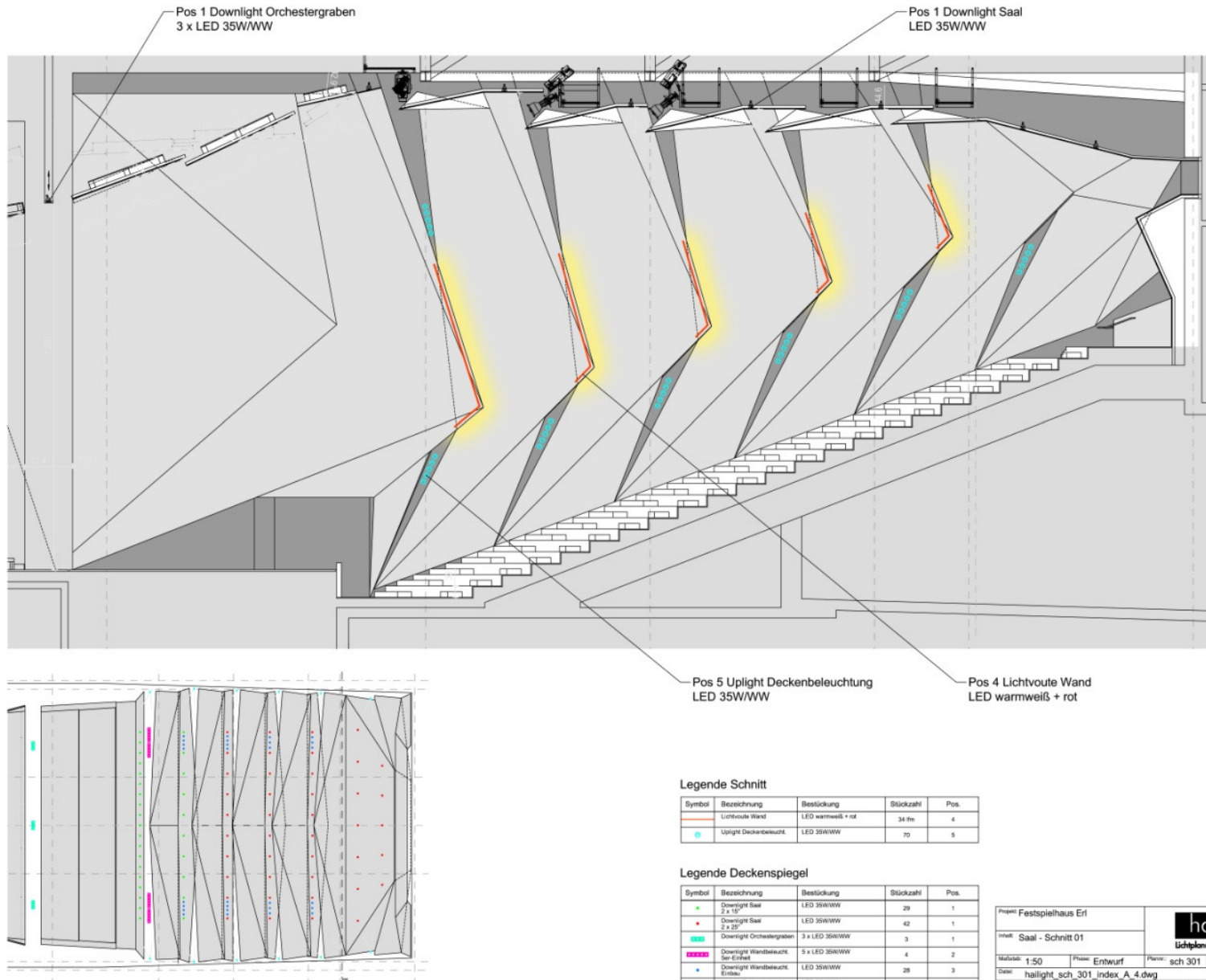
Legende Schnitt

Symbol	Bezeichnung	Bestückung	Stückzahl	Pos.
—	Lichtvoute Wand	LED warmweiß + rot	34 m	4
●	Uplight Deckenbeleucht.	LED 35W/WW	70	5

Legende Deckenspiegel

Symbol	Bezeichnung	Bestückung	Stückzahl	Pos.
●	Downlight Saal 2 x 15"	LED 35W/WW	29	1
●	Downlight Saal 2 x 25"	LED 35W/WW	42	1
●	Downlight Orchestergraben	3 x LED 35W/WW	3	1
●	Downlight Wandbeleucht. Einbaue	5 x LED 35W/WW	4	2
●	Downlight Wandbeleucht. Einbaue	LED 35W/WW	38	3
●	Uplight Deckenbeleucht.	LED 35W/WW	gem. Ansicht	5

Projekt: Festspielhaus Erl		 Lichtplanung Andreas Heidegger	
Inhalt: Saal - Schnitt 01			
Maßstab: 1:50	Phase: Entwurf	Plan: sch 301	Dat./Zahl: 19.04.11 vw
Datei: hailight_sch_301_index_A_3.dwg			
<small>Alle Rechte vorbehalten. Jegliche Nachnutzung ist ohne schriftliche Genehmigung des Herstellers und des Auftraggebers untersagt. Jede Vervielfältigung des Inhaltes ist ohne Genehmigung des Herstellers und des Auftraggebers untersagt.</small>			




Legende Schnitt

Symbol	Bezeichnung	Beleuchtung	Stückzahl	Pos.
—	Lichtvoute Wand	LED warmweiß + rot	34 m	4
●	Uplight Deckenbeleucht.	LED 35W/WW	70	5

Legende Deckenspiegel

Symbol	Bezeichnung	Beleuchtung	Stückzahl	Pos.
+	Downlight Saal 2 x 15"	LED 35W/WW	29	1
*	Downlight Saal 2 x 25"	LED 35W/WW	42	1
□	Downlight Orchestergraben	3 x LED 35W/WW	3	1
■	Downlight Wandbeleucht. Einbau	5 x LED 35W/WW	4	2
●	Downlight Wandbeleucht. Einbau	LED 35W/WW	28	3
○	Uplight Deckenbeleucht.	LED 35W/WW	gem. Ansicht	5

Projekt Festspielhaus Erl		 Lichtplanung Andreas Halbigger	
Inhalt: Saal - Schnitt 01			
Maßstab: 1:50	Phase: Entwurf	Plan: sch 301	Dat./Zust.: 19.04.11 vw
Datei: hailight_sch_301_index_A_4.dwg			

Alle Rechte vorbehalten. Nachdruck, Vervielfältigung und Verbreitung, auch auszugsweise, ist ohne schriftliche Genehmigung des Lichtplanungsunternehmens hailight.







MENARDI CENTER, INNSBRUCK | Architekten: ATP Architekten Ingenieure Innsbruck

hailight  
LICHTPLANUNG



MENARDI CENTER, INNSBRUCK | Architekten: ATP Architekten Ingenieure Innsbruck

hailight  
LICHTPLANUNG



Vielen Dank für  
die Aufmerksamkeit

[www.hailight.net](http://www.hailight.net)