

## Praxisbeispiel



**Detlef Malinowsky**

## Entfeuchtung des Kellers durch Solaranlagen

---



Quelle: IBDM GmbH

# Entfeuchtung des Kellers durch Solaranlagen

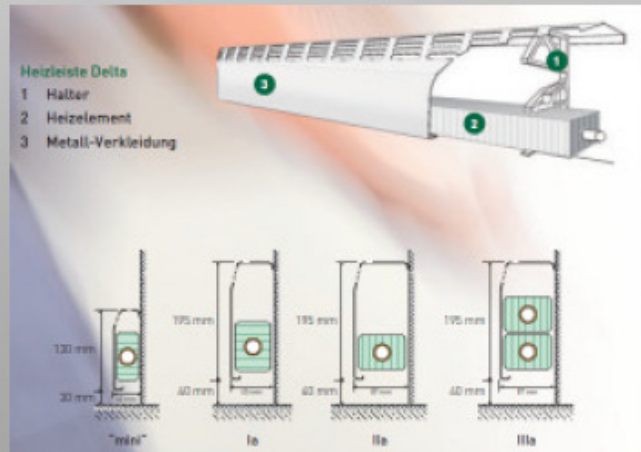
Fußbodenheizung (ja)



Gussheizkörper (kritisch)



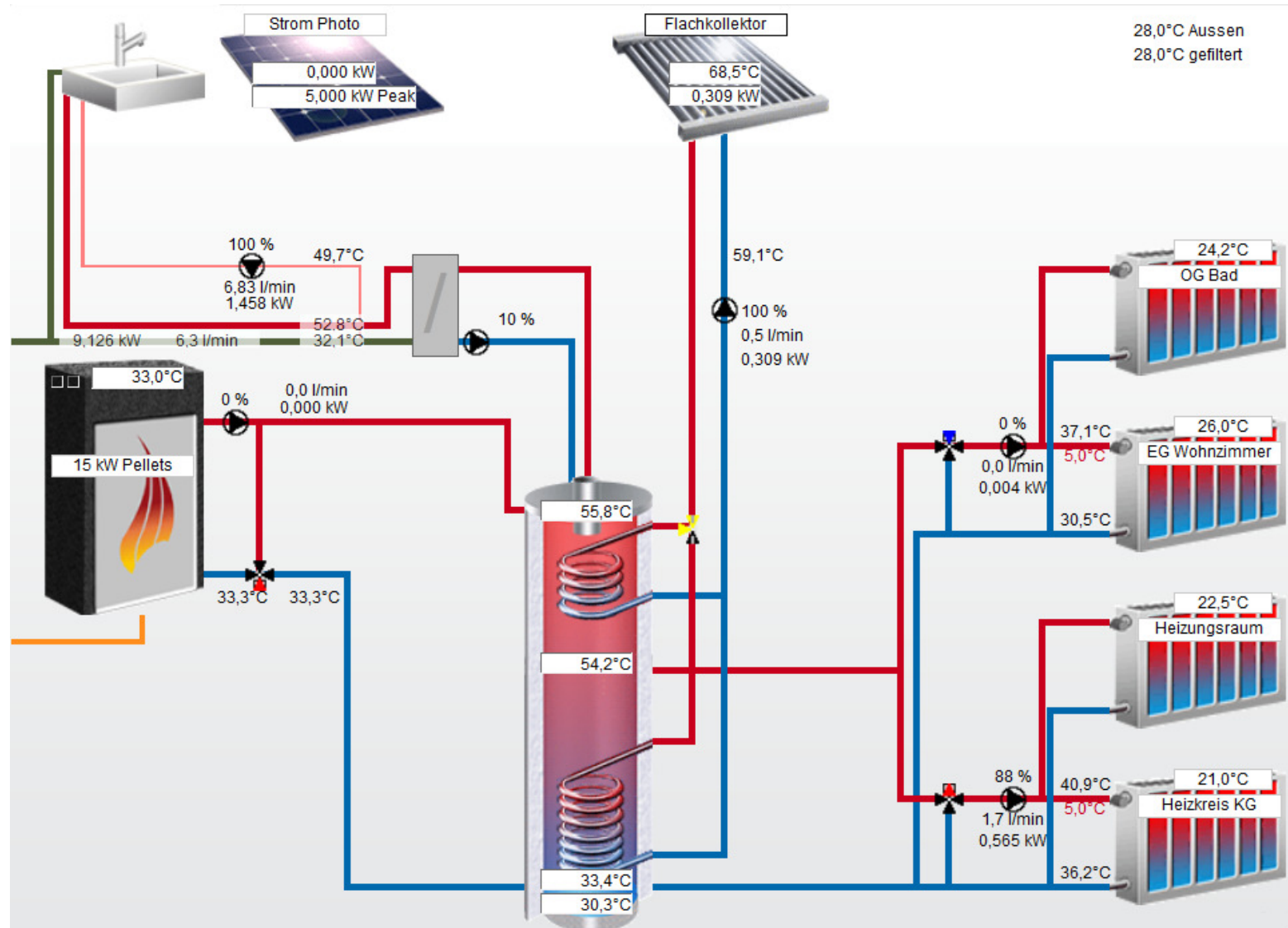
Fußleistenheizung (ja)



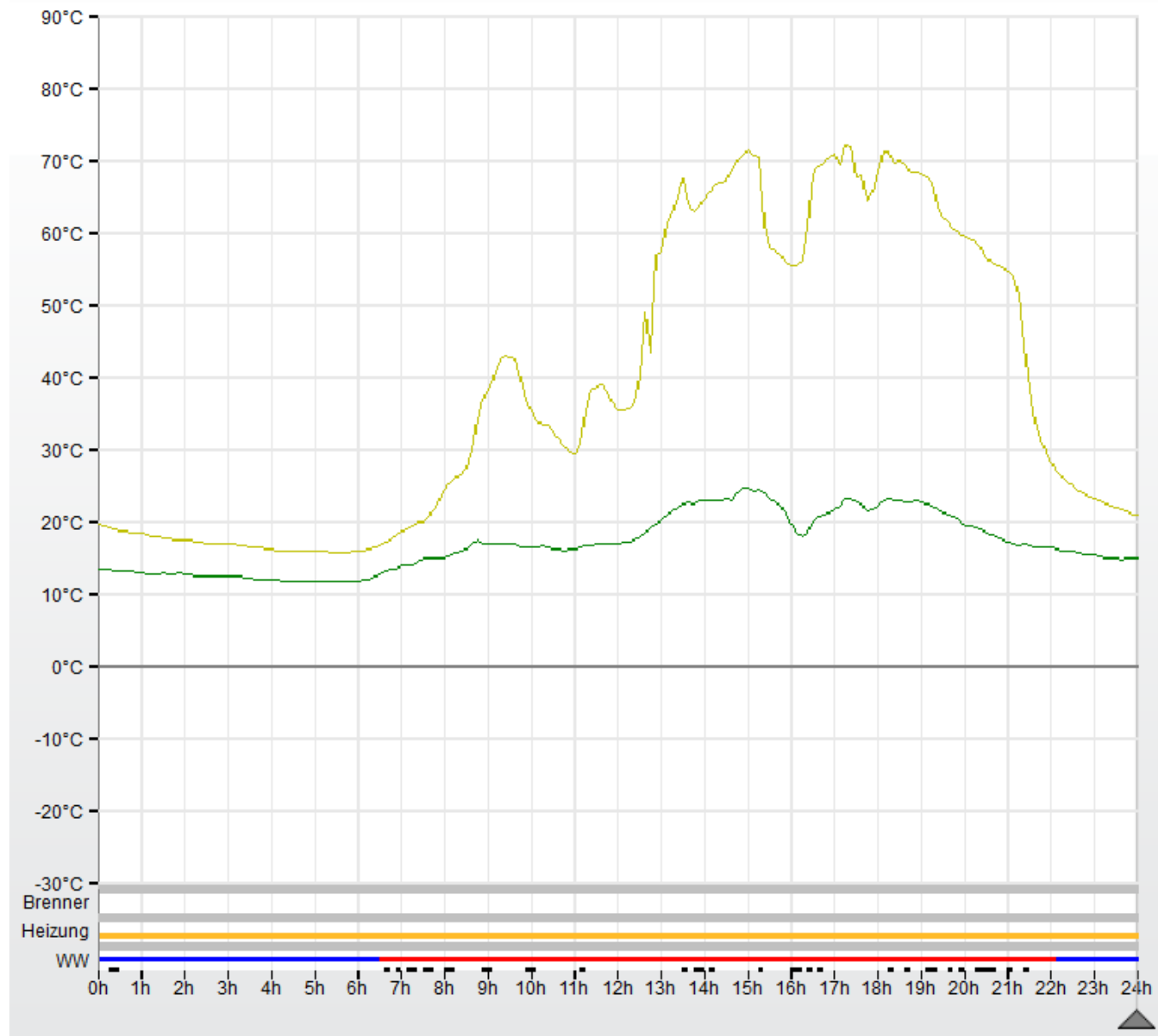
Konvektoren mit Gebläse (ja)



# Entfeuchtung des Kellers durch Solaranlagen



# Entfeuchtung des Kellers durch Solaranlagen



*Dipl.-Ing. Detlef Malinowsky*  
*Am Baumgarten 12*  
*85662 Hohenbrunn*  
*Tel.: 08102/89559-0*  
*Fax.: 08102/89559-9*  
E-Mail: [detlef.malinowsky@ibdm.de](mailto:detlef.malinowsky@ibdm.de)  
Internet: [www.ibdm.de](http://www.ibdm.de)