

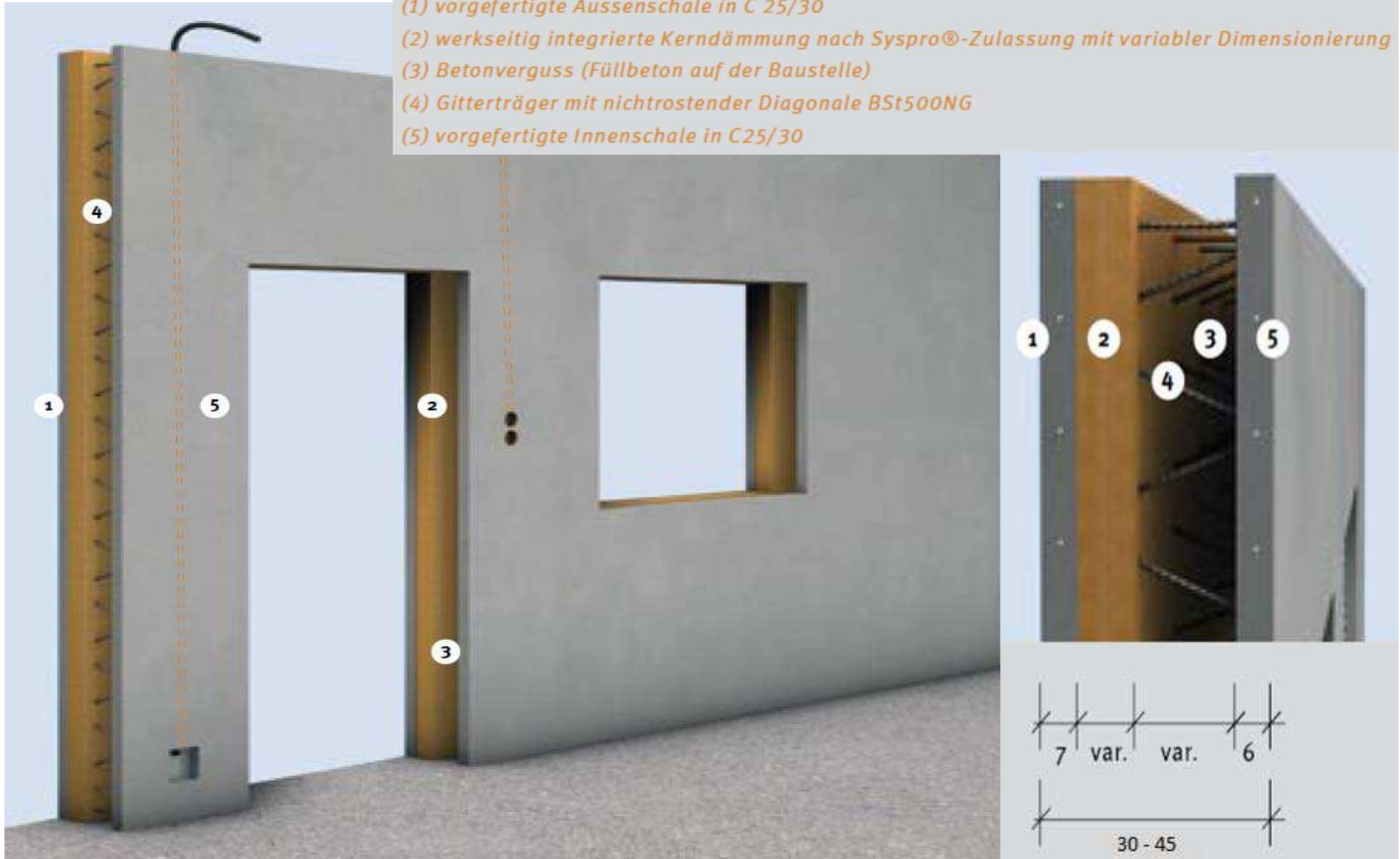
RUDOLPH

Bauelemente | Glasfaserbeton | Sportanlagen

Energieeffizientes Bauen mit Betonfertigteilen



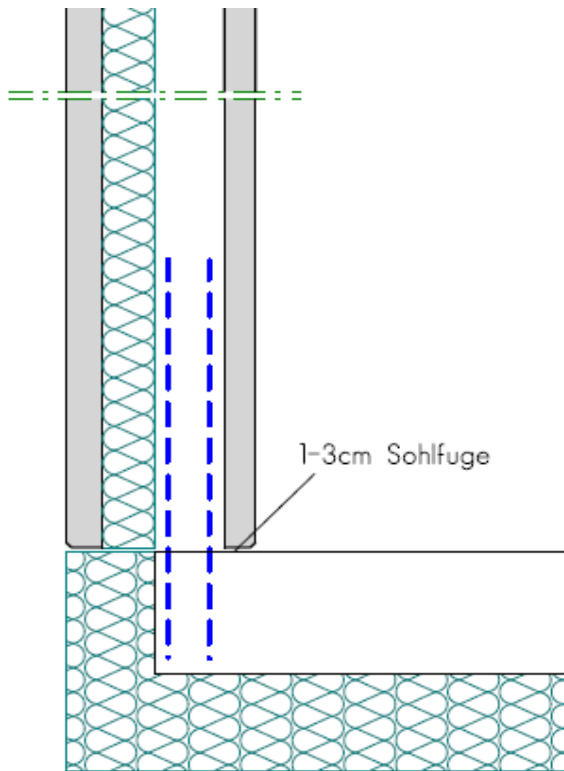
- (1) vorgefertigte Aussenschale in C 25/30
- (2) werkseitig integrierte Kerndämmung nach Syspro®-Zulassung mit variabler Dimensionierung
- (3) Betonverguss (Füllbeton auf der Baustelle)
- (4) Gitterträger mit nichtrostender Diagonale BSt500NG
- (5) vorgefertigte Innenschale in C25/30



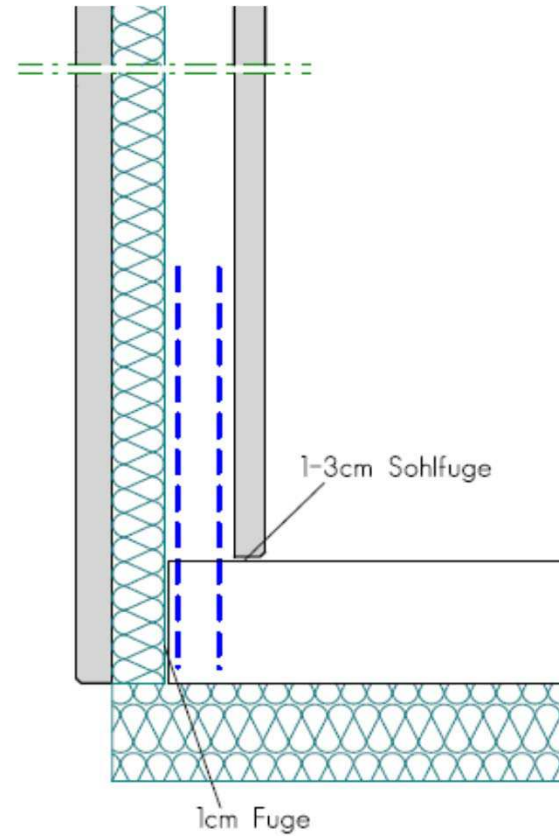
U-Werte Doppelwand-Thermo in $W/(m^2 \times K)$

(Annahme: äußere Schale 7 cm, innere Schale 6cm)

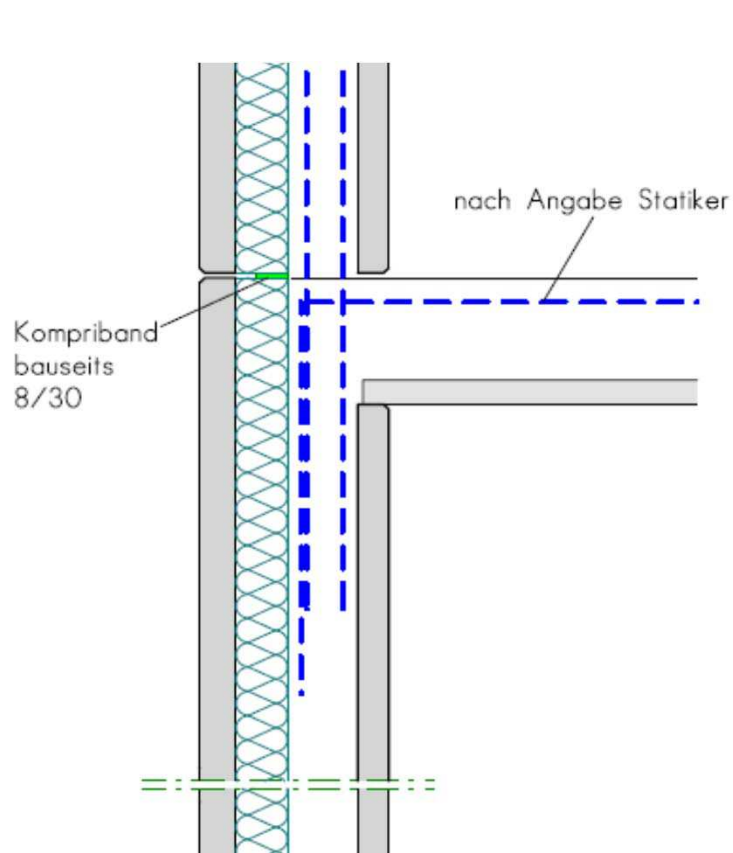
Dämmungstyp, WLG	Stärken in cm	U-Werte in $W/(m^2 \times K)$
EPS (Styropor), WLG 035	4 bis 20	0,79 bis 0,18
Kingspan, WLG 022	6 bis 22	0,40 bis 0,11
Rockwool A1, WLG 035	6 bis 20	0,71 bis 0,23
XPS (DOW Xenergy), WLG 035	6 bis 20	0,52 bis 0,17



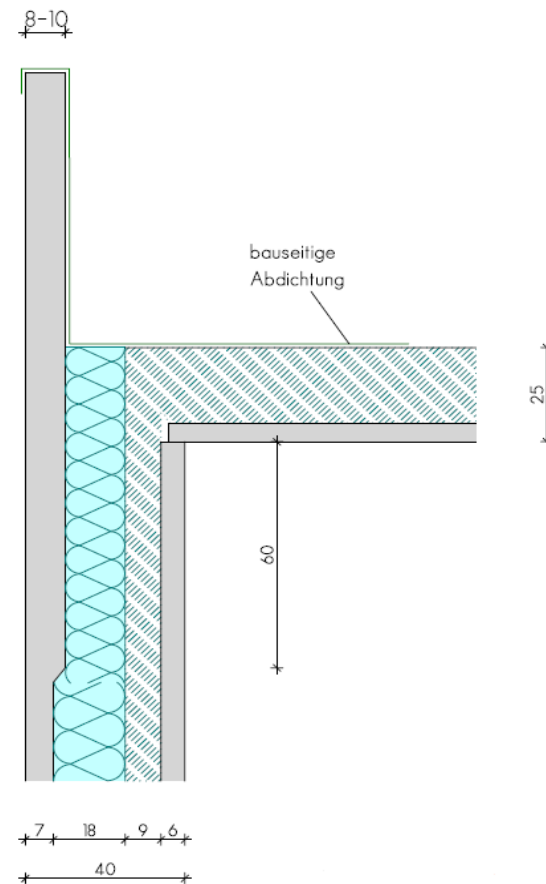
Bodenplatte stirngedämmt



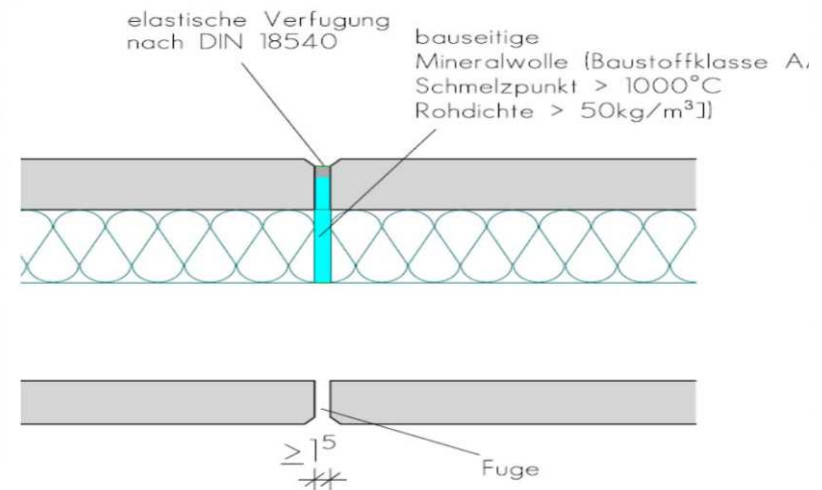
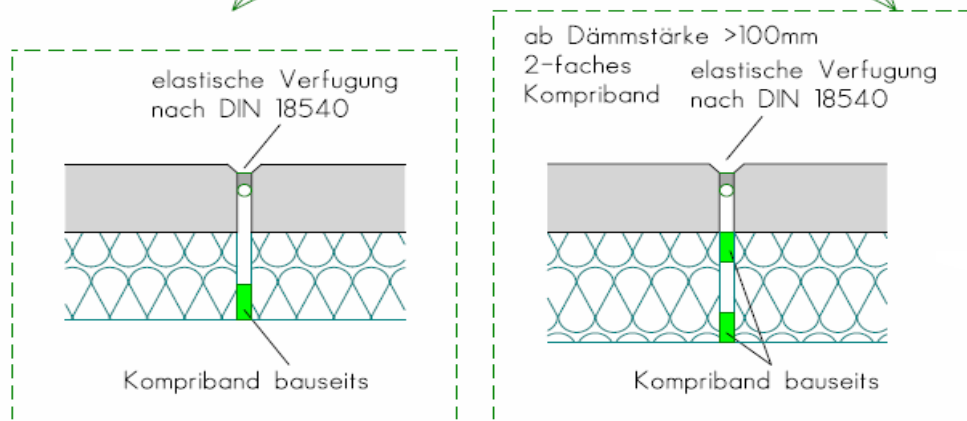
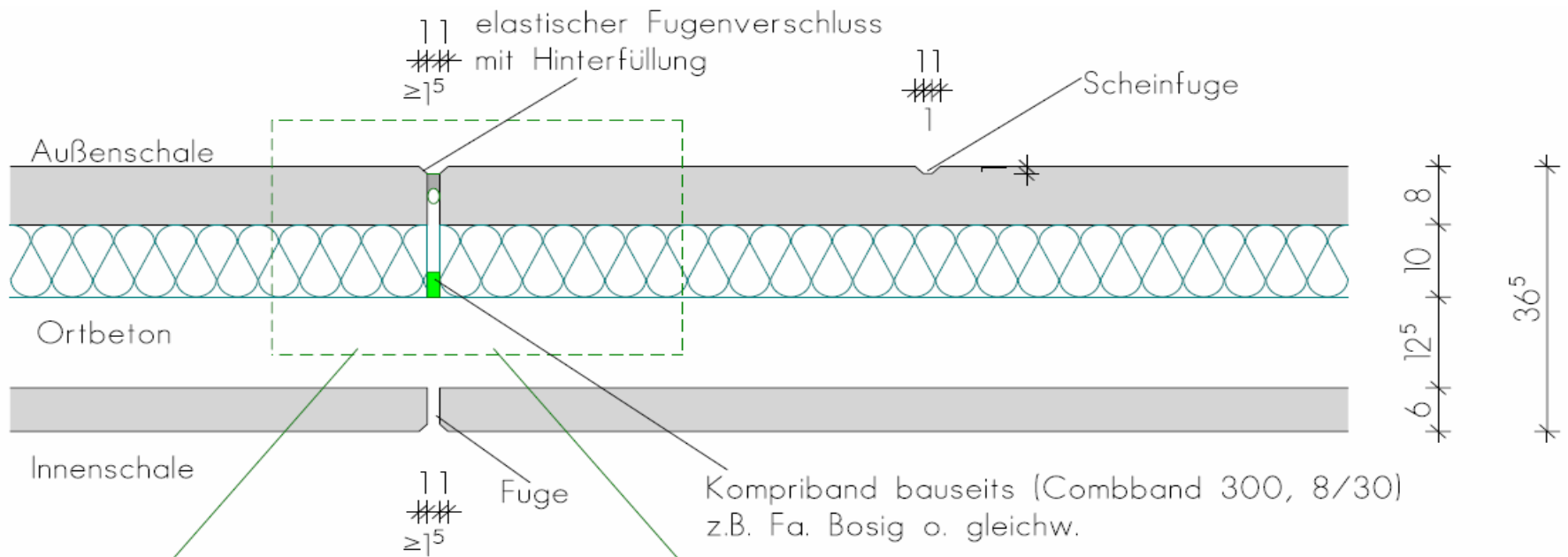
Schalen- und Dämmungsüberstand

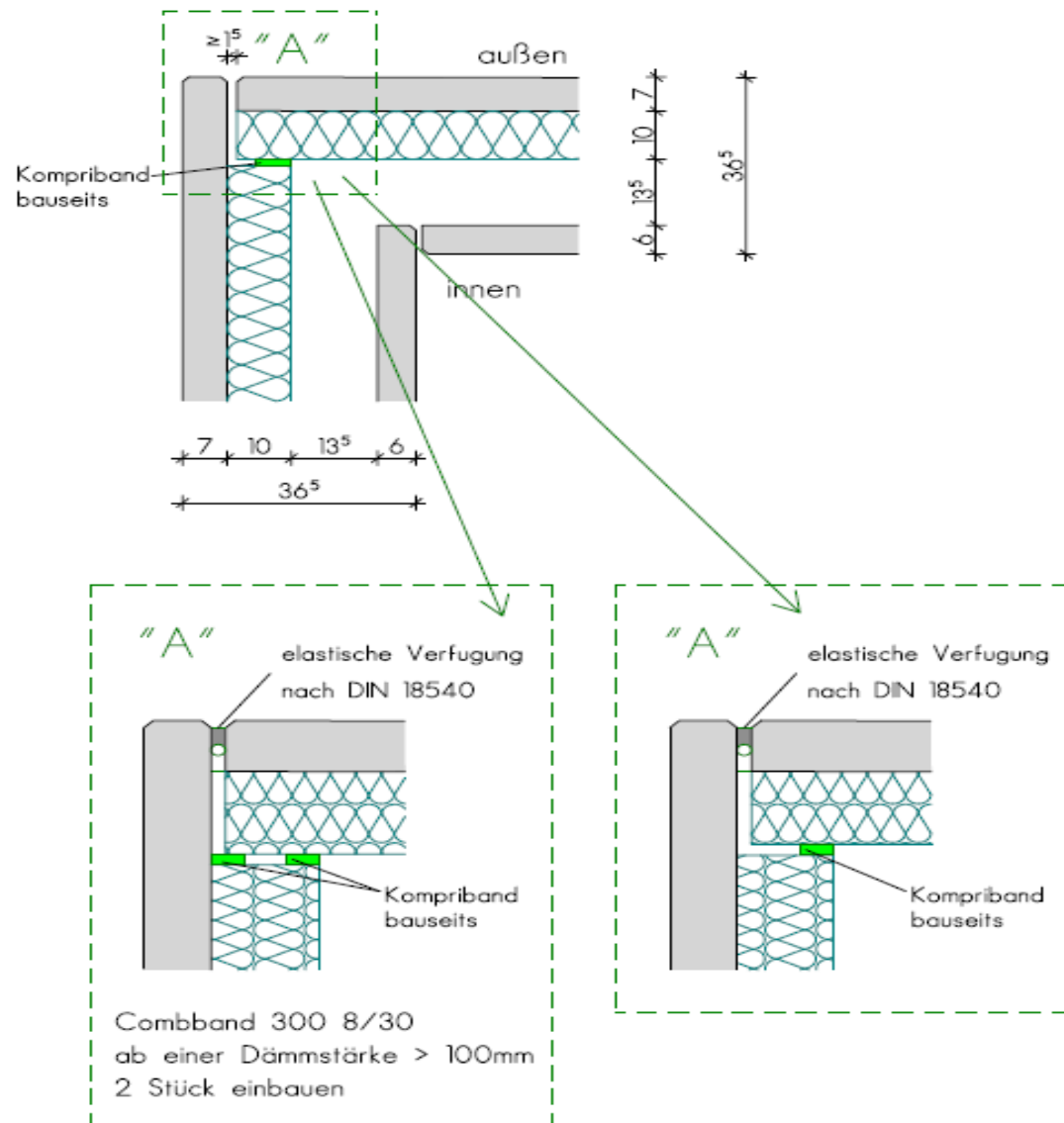


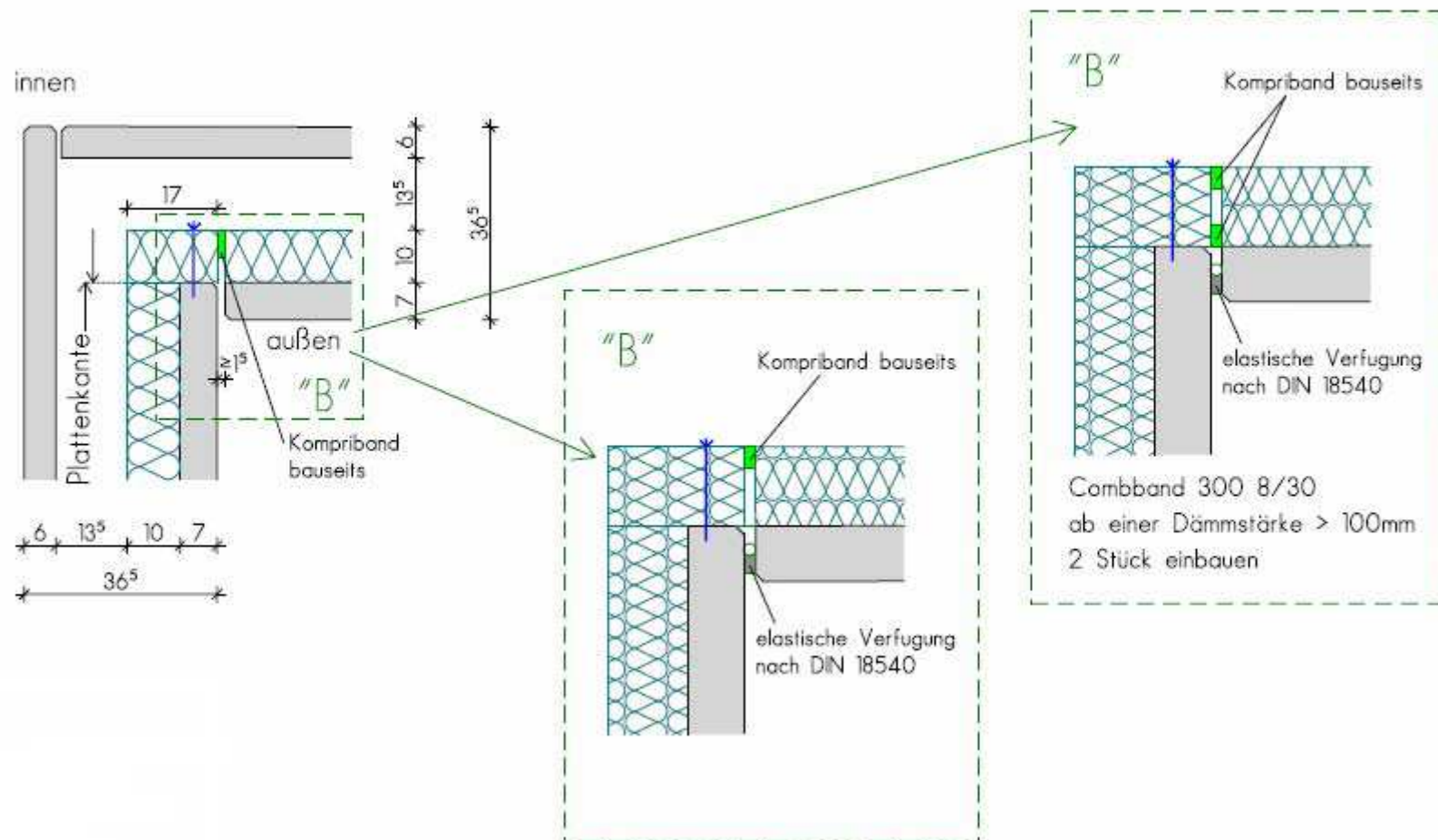
**Außenschale bis oben als
Deckenrandabschalung**



Außenschale als Attikaüberstand





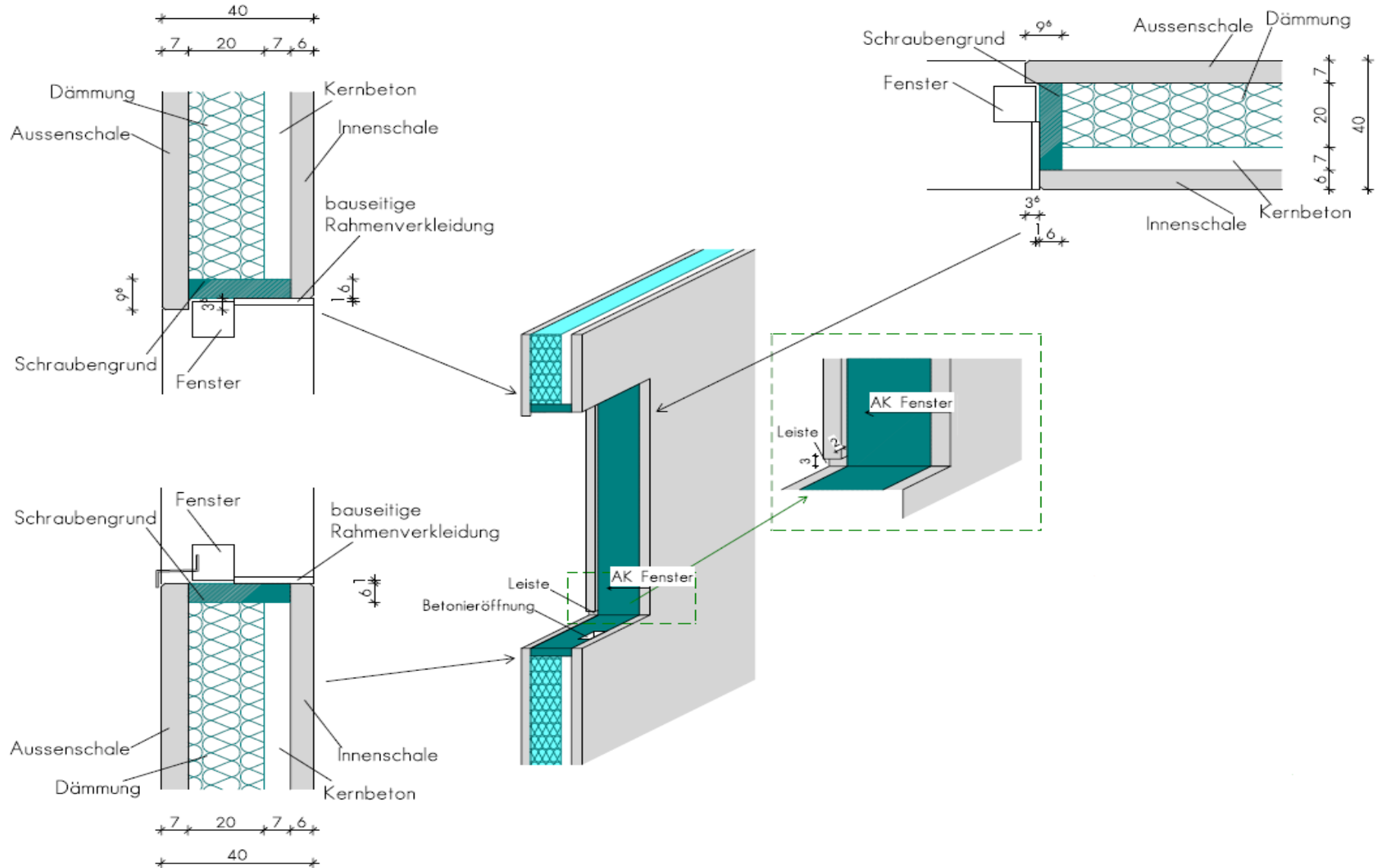


RUDOLPH

Bauelemente | Glasfaserbeton | Sportanlagen

Sondereckausbildungen

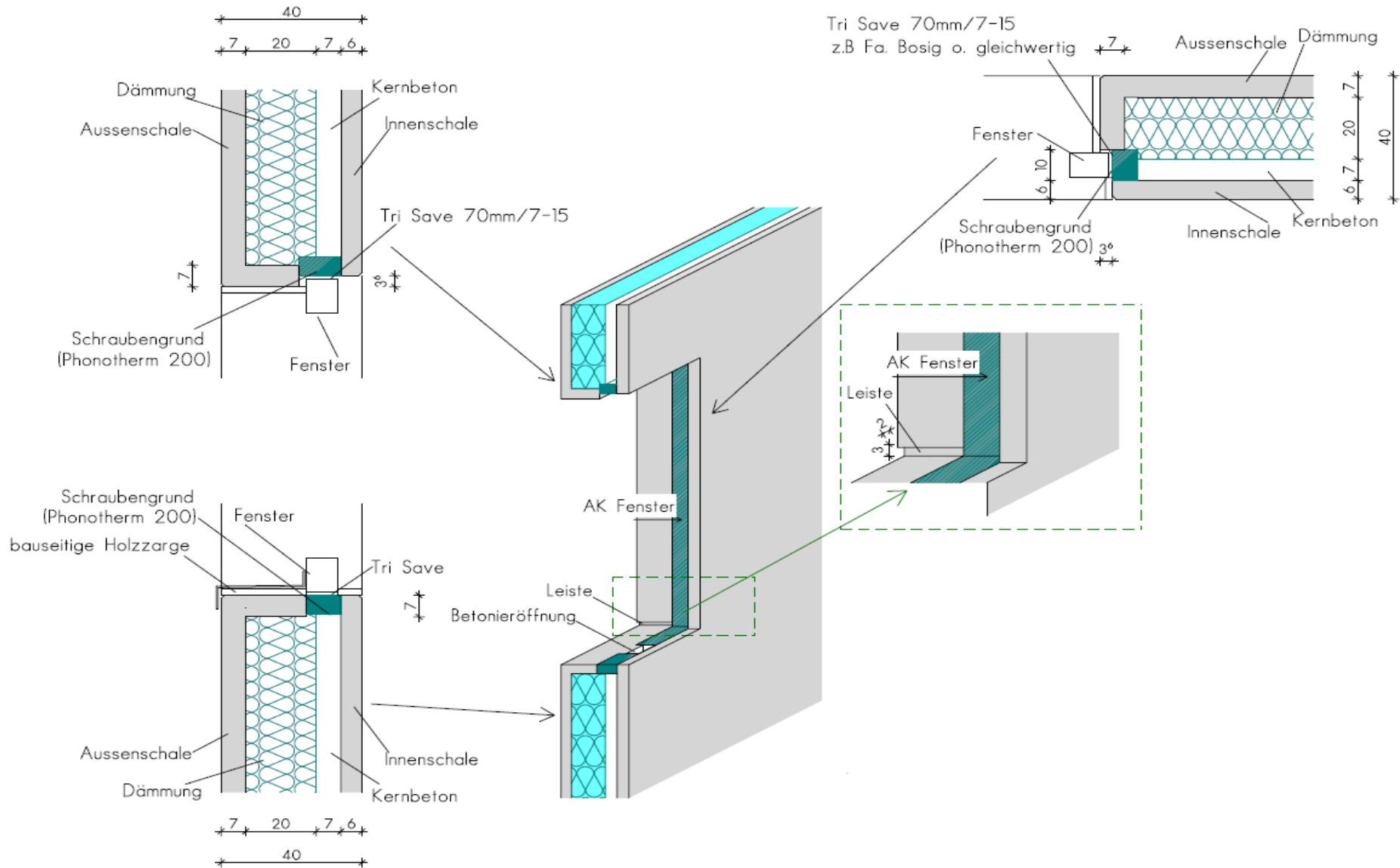




RUDOLPH

Bauelemente | Glasfaserbeton | Sportanlagen



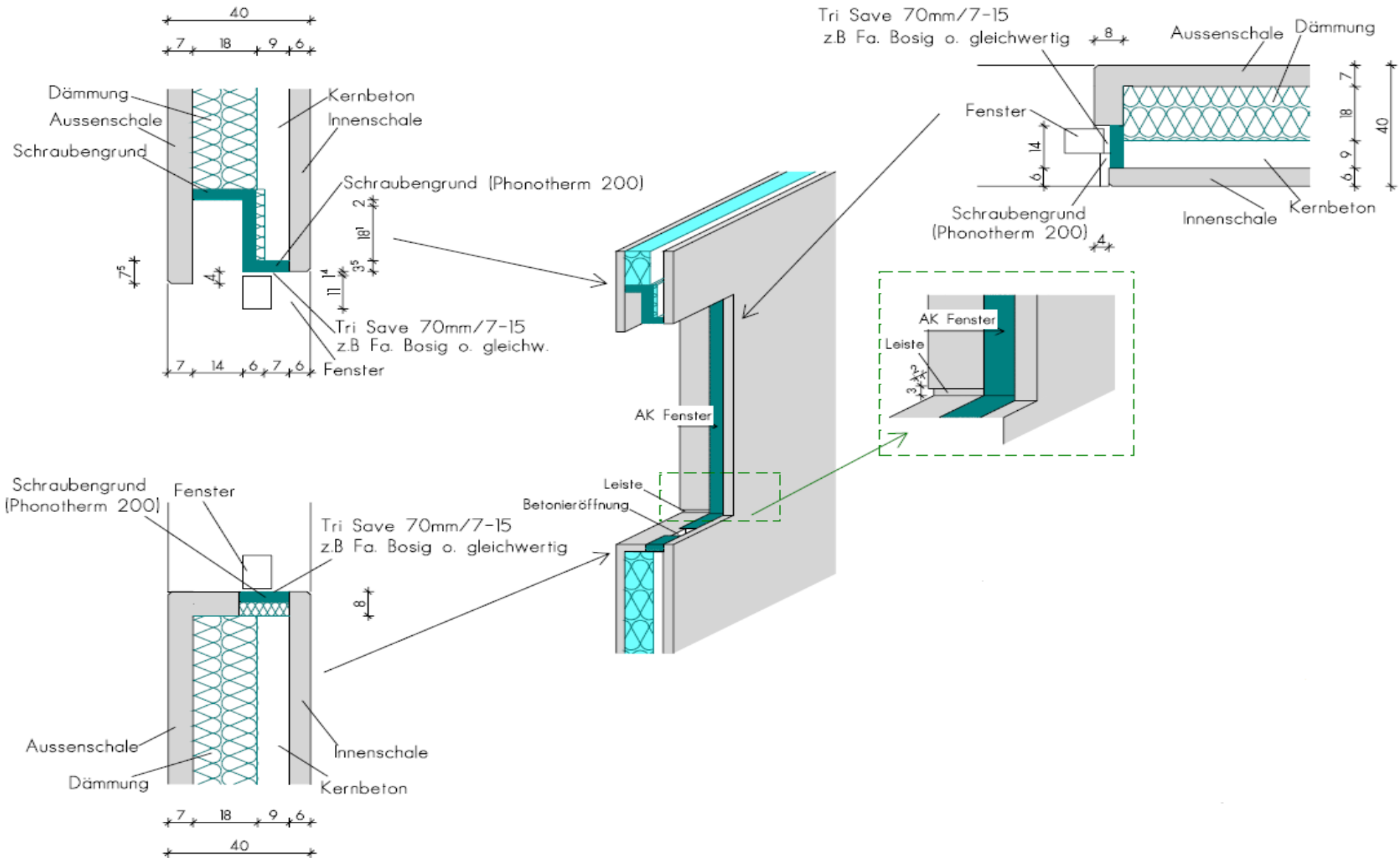


RUDOLPH

Bauelemente | Glasfaserbeton | Sportanlagen

Leibungsausbildungen





Keim Fassadenlasur

Grundierung weiss 1:1
Blau 9009 1:5

Grundierung weiss 1:1
Blau 9009 1:10
Blau 9009 1:10

Grundierung weiss 1:1

Grau 9582 1:3
Grau 9582 1:5

Grau 9582 1:5

Grundierung weiss 1:1
Blau 9009 1:10

Grau 9582 1:3
Grau 9582 1:2

Grau 9582 1:3

Grundierung weiss 1:2
Blau 9009 2:1

Grundierung weiss 1:2
Blau 9009 1:10

Grundierung weiss 1:5
Blau 9009 1:10

Grau 9582 1:2
Grau 9582 1:2
Grau 9582 1:2

Grau 9582 1:2
Grau 9582 1:2

Grau 9582 1:2

Grundierung weiss 1:2 Grundierung weiss 1:5



RUDOLPH

Bauelemente | Glasfaserbeton | Sportanlagen



Manahl, A-Hörbranz

RUDOLPH

Bauelemente | Glasfaserbeton | Sportanlagen



Manahl, A-Hörbranz

RUDOLPH

Bauelemente | Glasfaserbeton | Sportanlagen



Conrad, Seemoos

RUDOLPH

Bauelemente | Glasfaserbeton | Sportanlagen



Conrad, Seemoos

RUDOLPH

Bauelemente | Glasfaserbeton | Sportanlagen



Weinmann, Ruiz, Blaustein

RUDOLPH

Bauelemente | Glasfaserbeton | Sportanlagen



Weinmann, Ruiz, Blaustein

RUDOLPH

Bauelemente | Glasfaserbeton | Sportanlagen



Weinmann, Ruiz, Blaustein

RUDOLPH

Bauelemente | Glasfaserbeton | Sportanlagen



Jakob, Kempten

RUDOLPH

Bauelemente | Glasfaserbeton | Sportanlagen



Schlossblick, CH-Grabs

RUDOLPH

Bauelemente | Glasfaserbeton | Sportanlagen



Schlossblick, CH-Grabs

RUDOLPH

Bauelemente | Glasfaserbeton | Sportanlagen



Uni-Kita, Ulm

RUDOLPH

Bauelemente | Glasfaserbeton | Sportanlagen



Uni-Kita, Ulm

RUDOLPH

Bauelemente | Glasfaserbeton | Sportanlagen



RUDOLPH

Bauelemente | Glasfaserbeton | Sportanlagen



Heeresflugplatz, Laupheim

RUDOLPH

Bauelemente | Glasfaserbeton | Sportanlagen



RUDOLPH

Bauelemente | Glasfaserbeton | Sportanlagen



Deutscher Architekt

RUDOLPH

Bauelemente | Glasfaserbeton | Sportanlagen



Produktionshalle, Fronreute

RUDOLPH

Bauelemente | Glasfaserbeton | Sportanlagen



Weiter Infos unter:

www.rudolph-baustoffwerk.de
