

# Firmenvorstellung

## CHRISTEVA Sonnenenergie-Technik GmbH

- Gegründet 1976 / geführt in 2. Generation (Familienbetrieb)
- Vertrieb, Handel und Planung von thermischen Solar-Großanlagen und innovativen Produkten der technischen Gebäudeausrüstung
- Unterstützung B2B von Planern und Installateuren bei komplexen Lösungen und bei haustechnischen Problemen mit unseren innovativen Produkten.

### Unser Produktportfolio:

- thermische Solaranlagen als Systemlieferant
- Magnetisch-dynamische Abscheider
- katalytische Kalkschutzanlagen
- Elektro. Heiz- und Dampfkessel
- Hochleistungs-Warmwasserbereiter
- Trinkwasserkorrosionsschutzanlagen
- Frischwasserstationen und Frischwasserkaskaden



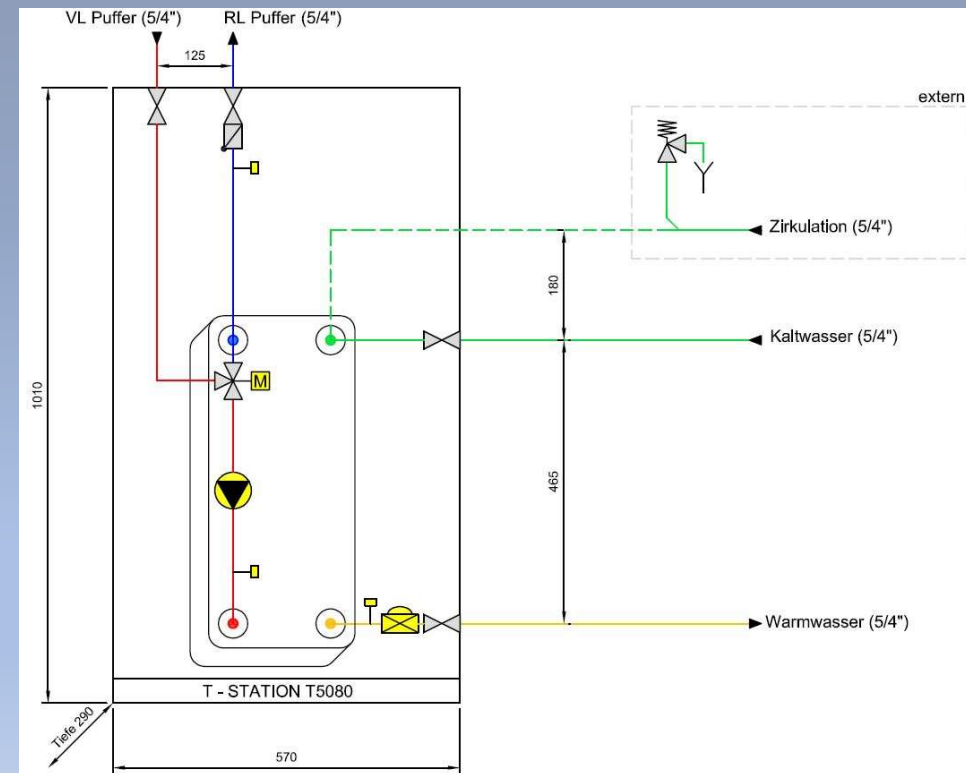
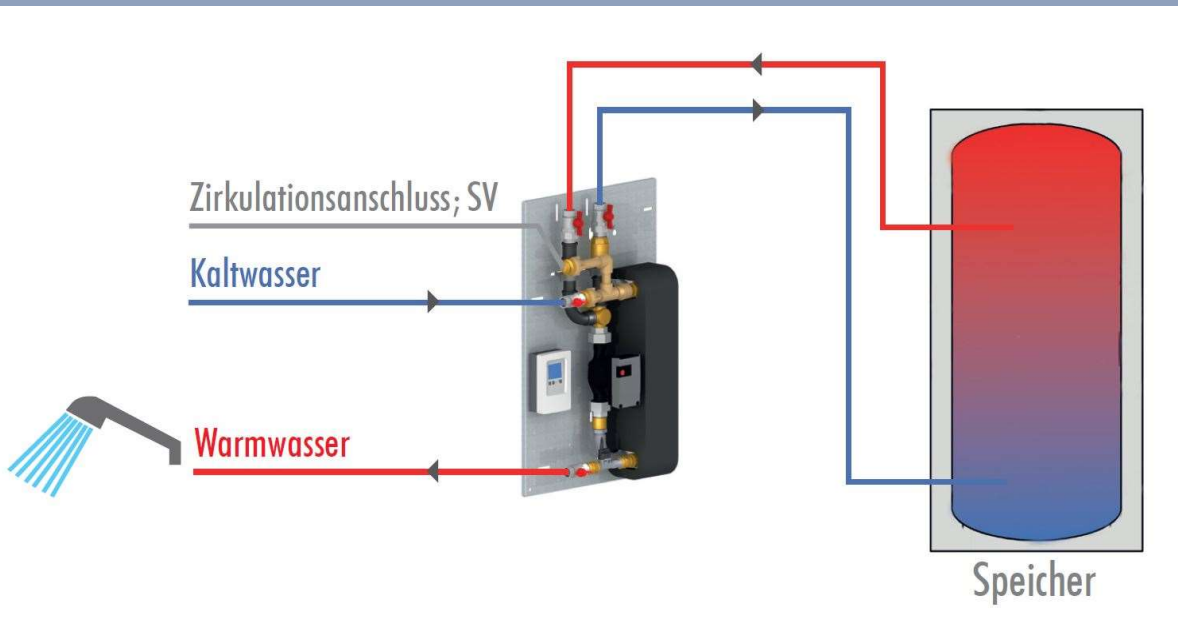
# Von der einfachen Frischwasserstation bis zur hocheffizienten Frischwasser-Kaskade

# Vorteile von Frischwassertechnik

- **höhere Energieeffizienz und kältere Rücklauftemperaturen**  
somit bestens für Fernwärme, Wärmepumpen und Gas-Brennwertkessel geeignet
- keine Bevorratung von Brauchwarmwasser
- Risikoverringern von Keim- und Legionellenbildung in der Brauchwassererwärmung
- definierte Warmwasserbereitung auf Zieltemperatur bzw. Wunschtemperatur
- modularer Aufbau möglich (*von Klein bis Groß bis Kaskade*)
- erneuerbare Energien lassen sich über Pufferspeicher beliebig einbinden.  
Schafft Flexibilität bei Energiequellenwahl
- geringer Platzbedarf und kompakte Bauweise
- schnell und flexibel einstell- und regelbar
- Brauchwarmwasserspitzen können durch beliebig großes Puffervolumen besser abgefangen werden

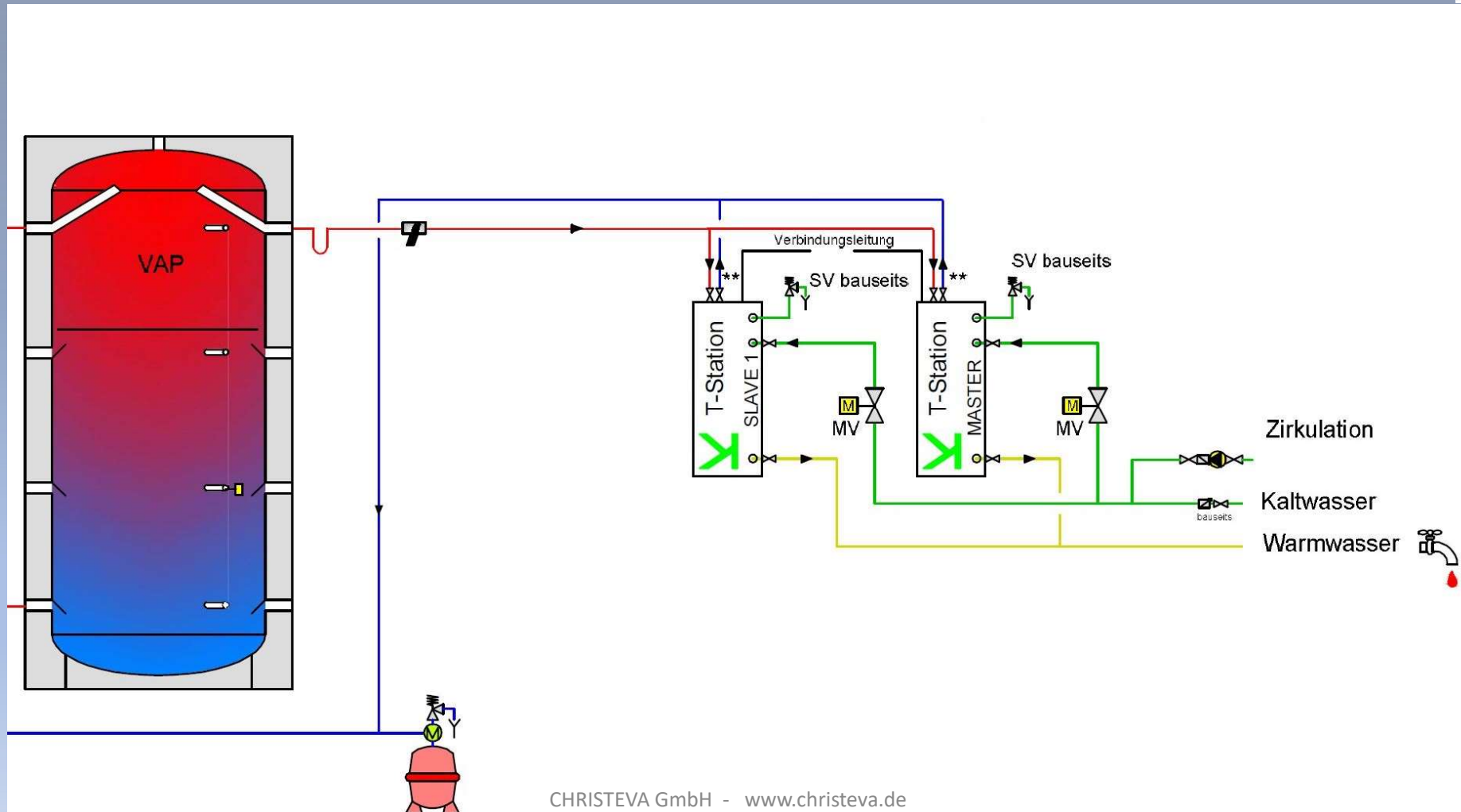
# 1.

## Die Funktionsweise einer Frischwasserstation



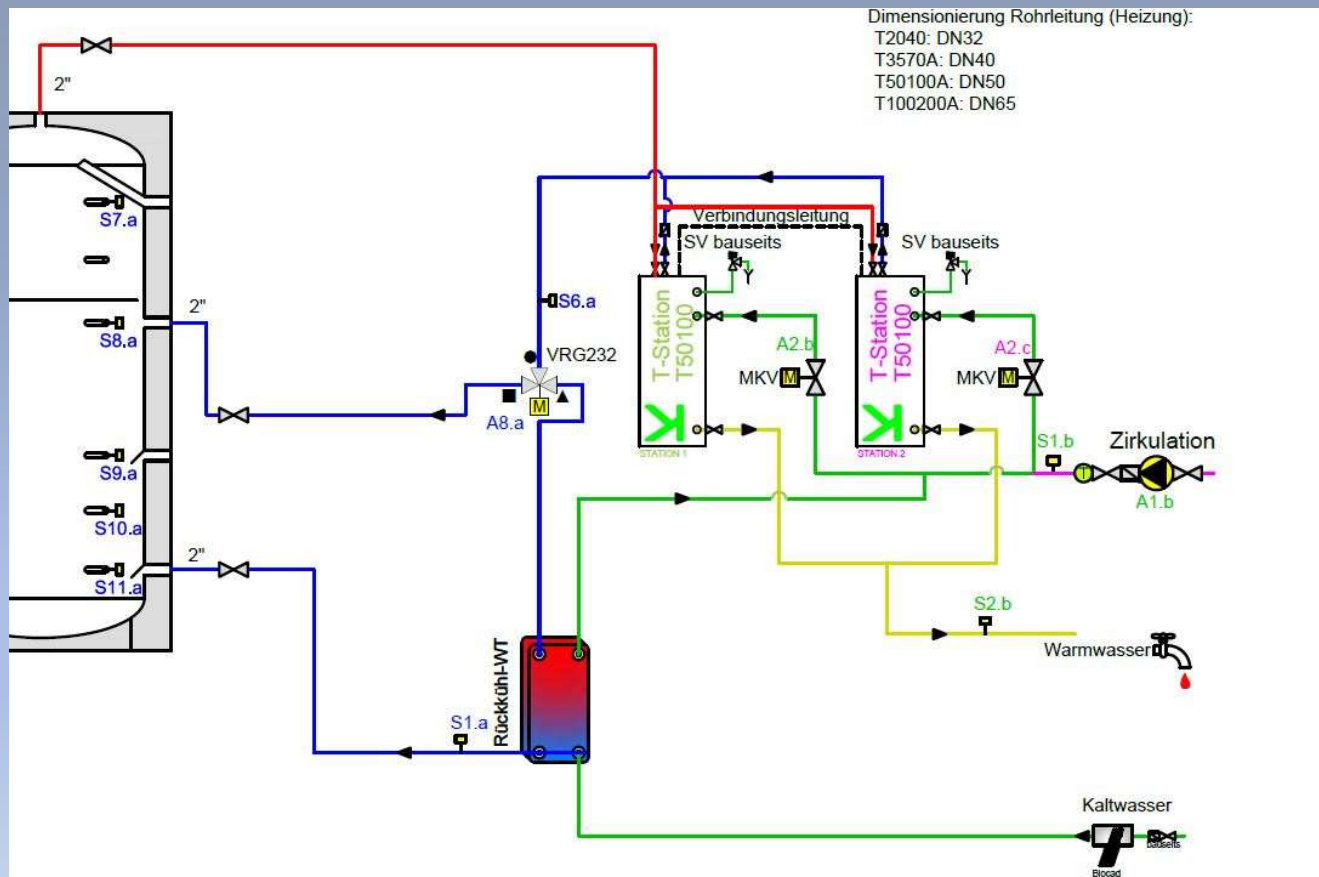
2.

# Die Funktionsweise einer Frischwasser-Kaskade

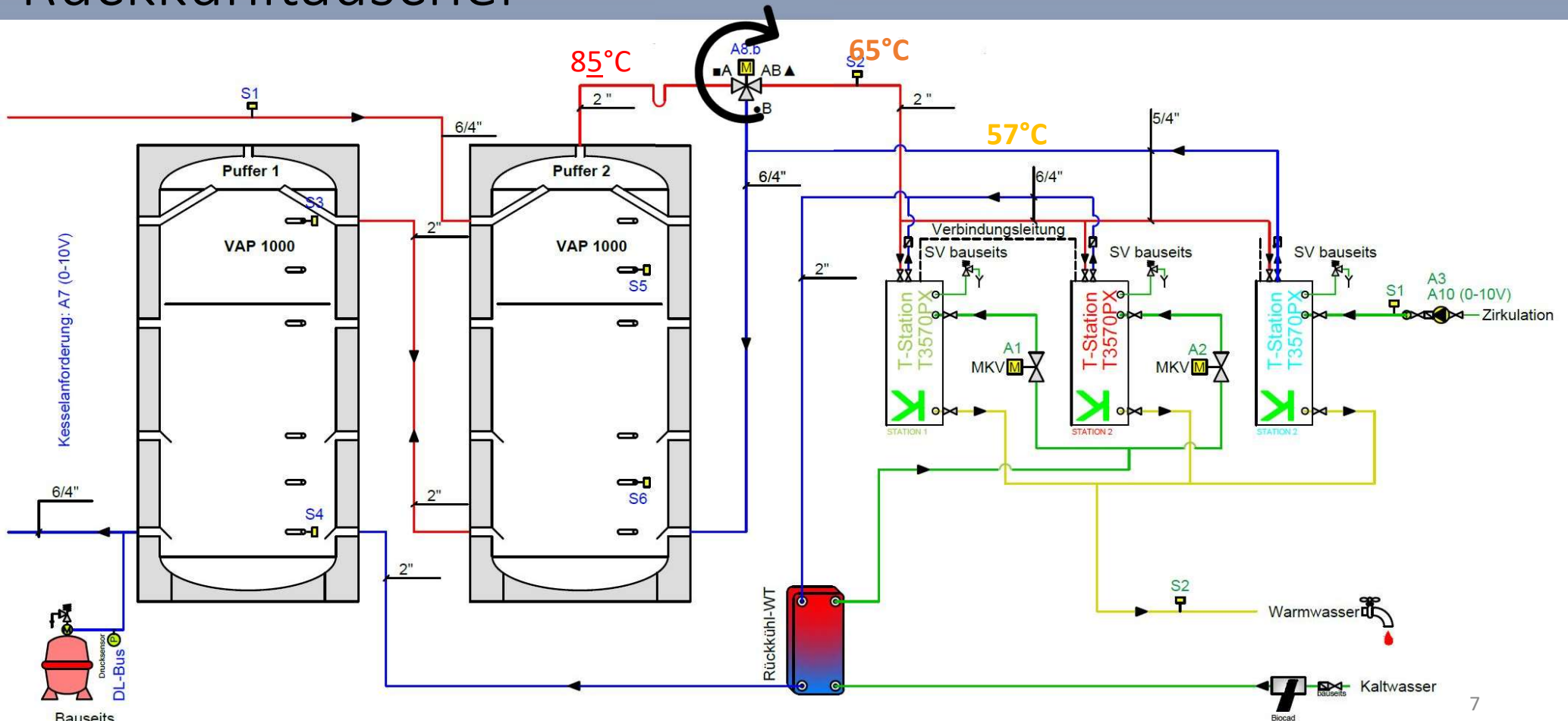


3.

# Die Funktionsweise einer Frischwasser-Kaskade mit Rückkühlausr



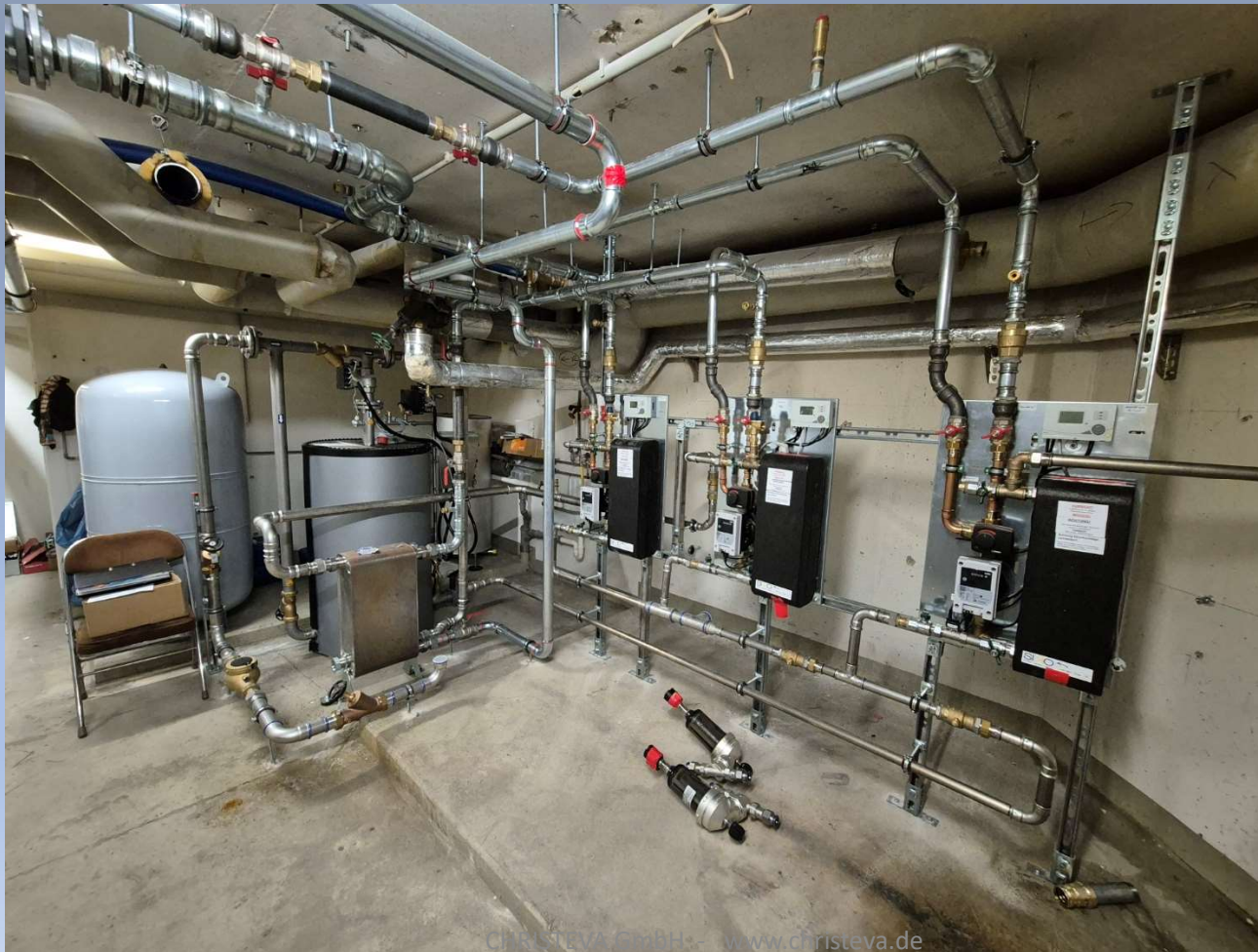
# 4. Die Funktionsweise einer Frischwasser-Kaskade mit eigener Zirkulationsstation und Rückkühلتauscher



# Nachteile von Frischwassertechnik

- bei Kaskadenlösungen aufwendigere Steuerung notwendig
- bei Kaskadenlösungen teilweise höhere Investitionskosten für den Betreiber notwendig
- teilweise nur mit schützenden aber kostenintensiven Zusatzkomponenten langfristig effizient zu betreiben (z.B. Kalkschutzanlage)

# Frischwasser-Kaskade mit eigener Zirkulationsstation und Rückkühltauscher in der PRAXIS



# Gerne beraten wir Sie und beantworten ihre Fragen....

- stellen Sie uns Ihre Anfrage auf [info@christeva.de](mailto:info@christeva.de)
- individuelle Angebote auf Ihre Bedürfnisse
- schnelle und unkomplizierte Vermittlung an Kompetente Installateure und Anlagenbauer

*Haben Sie Fragen?  
Diese können Sie **jetzt** gerne stellen...*

*Mit Besten Grüßen - Alexander Löwentraut mit Team*

*Informationen auch unter: <https://christeva.de/produkte/frischwasserstationen/>*